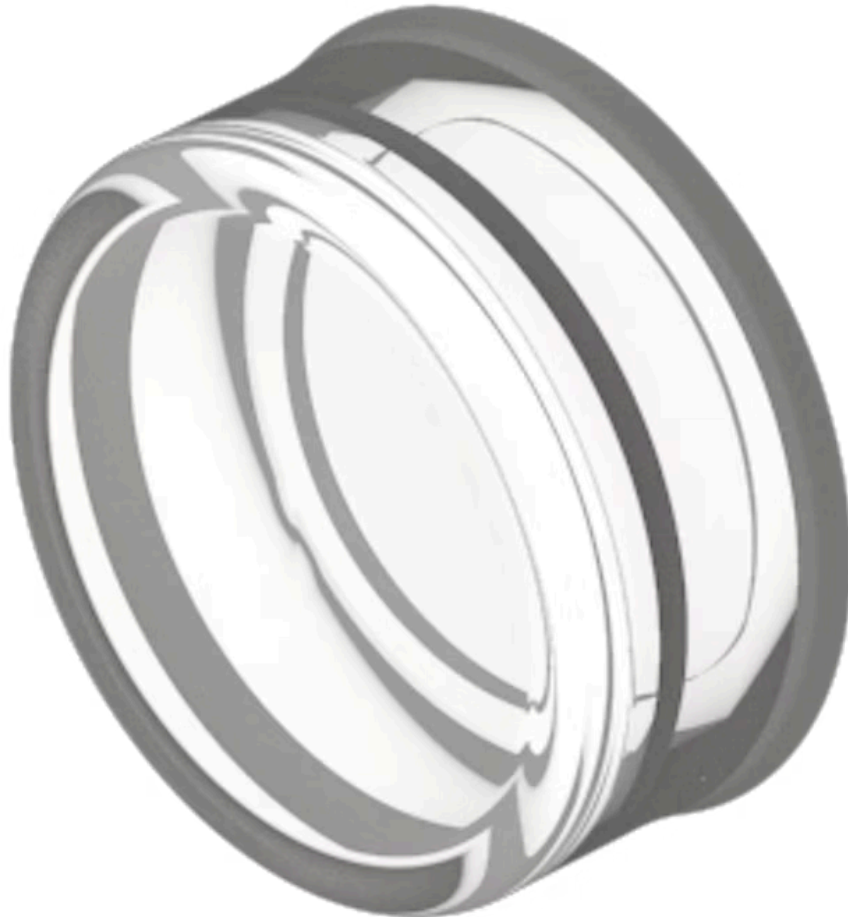


# 保护盖

45-  
545.1K00



<https://www.eao.com/component/45-545.1K00/zh/...>

您的产品:



## 45-545.1K00 保护盖

### 正面

颜色: 无色

### 机械特性

重量: 0.008 kg

### 其他

简述: 保护盖, 有机硅, 透明的, 无色

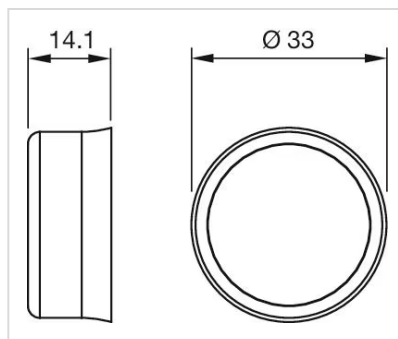
标题附件: 保护盖

材质: 有机硅

产品属性: 用于平面灯罩

透明度: 透明的

外形尺寸:



对于 Part No. 45-545.1K00