

## 图例框架

45-

569.1112



<https://www.eao.com/component/45-569.1112/zh/...>

您的产品:

---



## 45-569.1112 图例框架

### 正面

颜色: 黑色

### 安装

安装类型: 粘贴或卡入

### 机械特性

重量: 0.003 kg

### 其他

简述: 图例框架, 27 mm, 塑料, 粘贴或卡入, 黑色

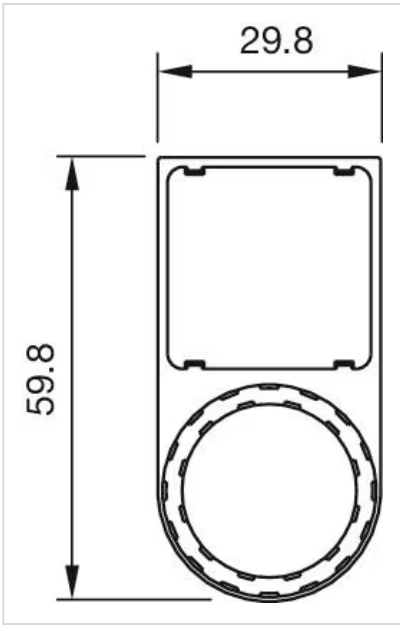
标题附件: 图例框架

尺寸: 27 mm

材质: 塑料

产品属性: 用于图例27 mm x 27 mm

外形尺寸:



对于 Part No. 45-569.1112