

# 操作器

51-  
050.005



<https://www.eao.com/component/51-050.005/zh/a...>

您的产品:

---



## 51-050.005 操作器

### 正面

正面尺寸: 18 mm x 18 mm

正面形式: 方形

### 安装

设计: 凸起的

安装类型: 面板安装

### 电气特性

开关电压和电流: 100 mA at 42 VAC/VDC

耐电强度: 2500 VAC, 50 Hz, 所有端子与地之间1 min, 根据 IEC 61058-1, 部分 15

### 机械特性

端子: 焊接端子, 2.8 x 0.5 mm

拧紧力矩: 固定 最大 0.5 Nm

重量: 0.004 kg

### 环境条件

正面IP等级: IP65, 符合DIN EN 60529标准

工作温度: - 25 °C ... + 55 °C, 作为一个块状物安装, 确保热量可以自由散发

储存温度: - 40 °C ... + 85 °C

抗冲击能力: 10 ... 500 Hz, 振幅 1.5 mm p-p 根据 IEC 60068-2-6

证书

**REACH:** REACH compliant

**RoHS:** RoHS compliant

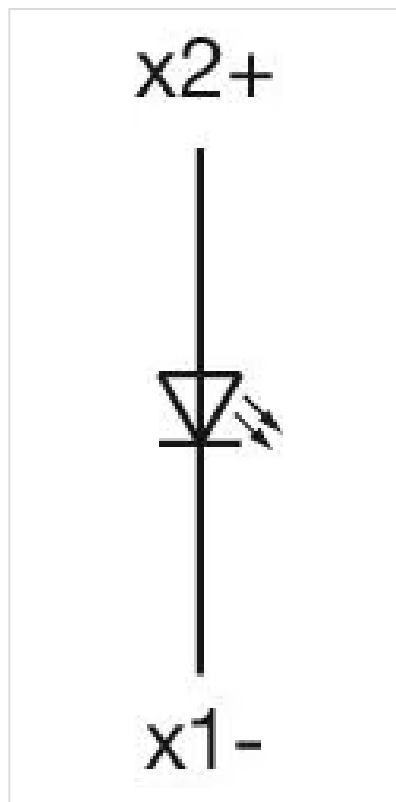
其他

**简述:** 操作器, 18 mm x 18 mm, 方形, 焊接端子, 2.8 x 0.5 mm, IP65, 符合DIN EN 60529 标准

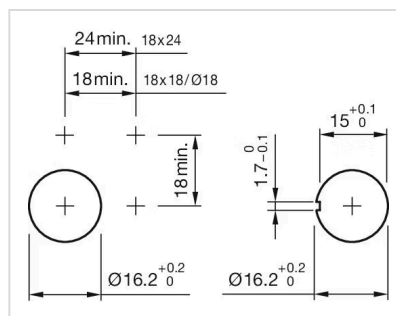
**内部尺寸:** 15,3 mm x 15,3 mm

**外壳颜色:** 黑色

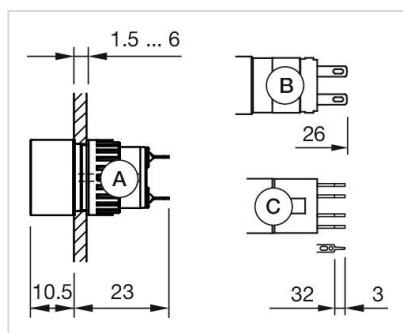
**接线图:**



**安装开孔:**



**外形尺寸:**



A = 焊接端子

B = 插入式端子 2.8 mm x 0.5 mm

C = 通用端子 2.0 mm x 0.5 mm