

# 操作器

51-  
051.006F



<https://www.eao.com/component/51-051.006F/zh/...>

您的产品:

---



## 51-051.006F 操作器

### 安装

设计:	平面的
安装类型:	面板安装

### 电气特性

开关电压和电流:	100 mA at 42 VAC/VDC
耐电强度:	2500 VAC, 50 Hz, 所有端子与地之间1 min, 根据 IEC 61058-1, 部分 15

### 机械特性

端子:	通用端子, 2 x 0.5 mm
拧紧力矩:	固定 最大 0.5 Nm
连接细节 1:	通用端子允许这些单元安装在PCB上。这些端子也可用作焊接或插入式端子。对于这些端子, 我们也可提供基座, 当焊接到板上时, 可使开关能够插进去。
重量:	0.005 kg

### 环境条件

正面IP等级:	IP65, 符合DIN EN 60529标准
工作温度:	- 25 °C ... + 55 °C, 作为一个块状物安装, 确保热量可以自由散发
储存温度:	- 40 °C ... + 85 °C
抗冲击能力:	10 ... 500 Hz, 振幅 1.5 mm p-p 根据 IEC 60068-2-6

### 证书

**REACH:** REACH compliant

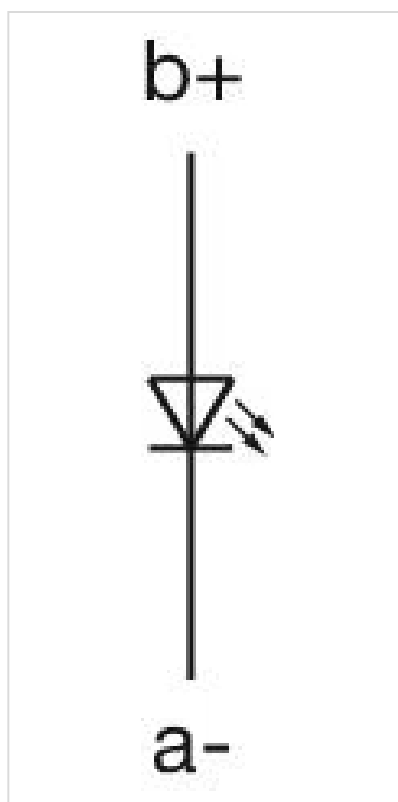
**RoHS:** RoHS compliant

其他

简述: 操作器, 通用端子, 2 x 0.5 mm, IP65, 符合DIN EN 60529标准

外壳颜色: 黑色

接线图:

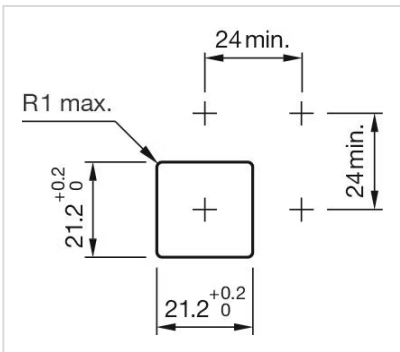
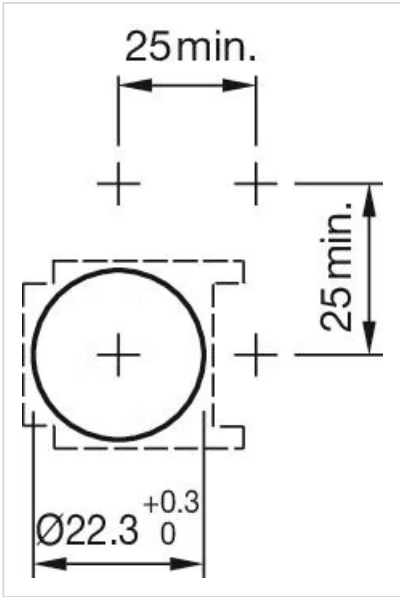
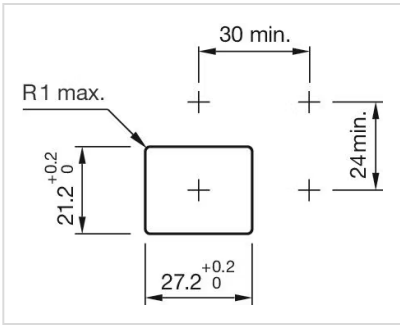


组件布局:

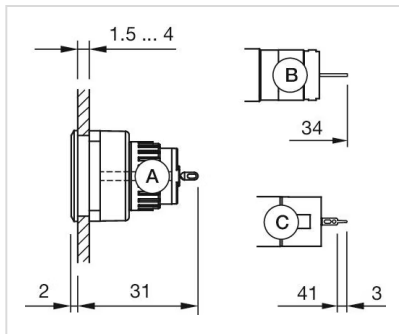


A = 端子 (尾部)

安装开孔:



外形尺寸:



- A = 焊接端子
- B = 插入式端子 2.8 mm x 0.5 mm
- C = 通用端子 2.0 mm x 0.5 mm