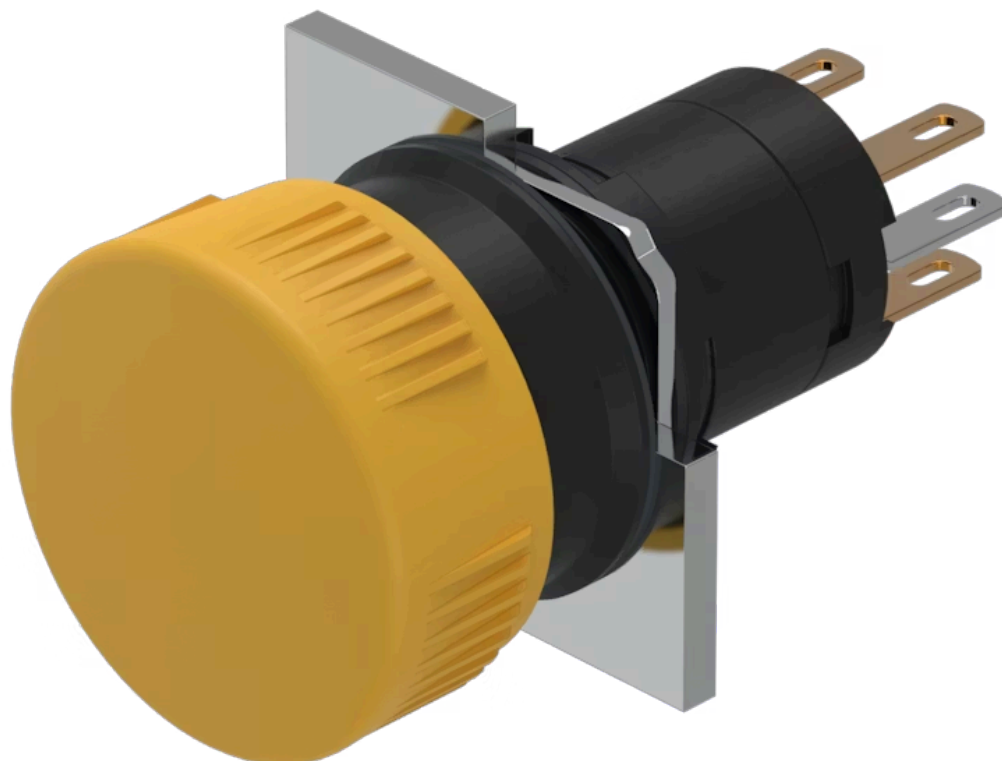


# 操作器

51-  
153.0224



<https://www.eao.com/component/51-153.0224/zh/...>

您的产品:

---



## 51-153.0224 操作器

### 正面

正面尺寸:	Ø 24,5 mm
正面形式:	圆形
前挡圈颜色:	黑色
前挡圈材质:	塑料

### 安装

设计:	凸起的
安装类型:	面板安装

### 操作

灯罩颜色:	黄色
灯罩材质:	塑料
灯罩发光:	不发光的
灯罩形状:	蘑菇头
灯罩透明度:	不透明

### 电气特性

触点:	1 NC / 1 NO
额定工作电压 <b>U<sub>e</sub></b> :	250 VAC/DC 根据 EN IEC 60947-1
开关额定值:	250 V @ 5 A
电气寿命:	50 000 cycles of operation
耐电强度:	2500 VAC, 50 Hz, 所有端子与地之间1 min, 根据 IEC 61058-1, 部分 15

防护等级:	II
标准:	根据 EN / IEC 61058-1
热电流 <b>I<sub>th</sub></b> :	5 A, 根据 EN / IEC 60947-5-1 连续运行和环境温度下的最大电流, 不超过引用的最大值

### 机械特性

端子:	插入式端子, 2.8 x 0.5 mm
触点材质:	金
开关动作:	自复位
开关系统:	快动开关元件
开关系统:	自洁, 双断快动开关系统 每个元件1个常闭1个常开
机械寿命:	2 百万次
操作力:	1,8 ... 6 N, 取决于开关元件的数量
操作行程:	3 mm
拧紧力矩:	固定 最大 0.5 Nm
电线横截面面积:	带轴向插入式端子的速动开关元件, 也可使用焊接端子2.8 x 0.5mm 最大电缆直径 2 x 1 mm 最大细多股导线线径 2 x 0.75 mm <sup>2</sup> 或 1 x 1.0 mm <sup>2</sup>
重量:	0.016 kg

### 环境条件

正面 <b>IP</b> 等级:	IP65, 符合DIN EN 60529标准
工作温度:	- 25 °C ... + 55 °C, 作为一个块状物安装, 确保热量可以自由散发
储存温度:	- 40 °C ... + 85 °C
抗冲击能力:	10 ... 500 Hz, 振幅 1.5 mm p-p 根据 IEC 60068-2-6
耐振动能力:	10 g , 10 Hz ... 1500 Hz, 振幅 0.75 mm (正弦曲线), 根据 DIN EN 60512-4-4, DIN EN 60068-2-6
耐候性:	标准条件,根据 DIN EN 60068-2-30 变化条件,根据 DIN EN 60068-2-14

### 证书

标准认证:	CB (IEC 61058-1), CQC, CSA, DNV, ENEC (EN 61058-1), UL
符合标准:	CE, UKCA, 2011 / 65 / EC (RoHS), 2014 / 30 / EU (EMC), 2014 / 35 / EU (LVD)
<b>REACH:</b>	REACH compliant
<b>RoHS:</b>	

RoHS compliant

### 其他

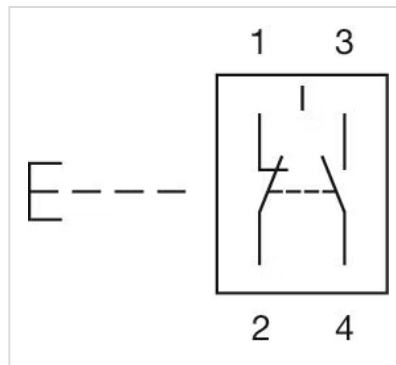
简述: 操作器,  $\varnothing 24,5$  mm, 蘑菇头, 不发光的, 黄色, 塑料, 不透明, 圆形, 黑色, 塑料, 1 NC / 1 NO, 自复位, 插入式端子,  $2.8 \times 0.5$  mm, IP65, 符合DIN EN 60529标准

外壳颜色: 黑色

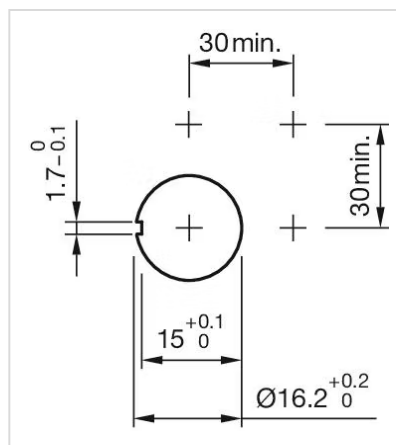
提示: 如果不使用防扭环, 面板厚度将增加到4 mm

最大开关单元的数量: 1

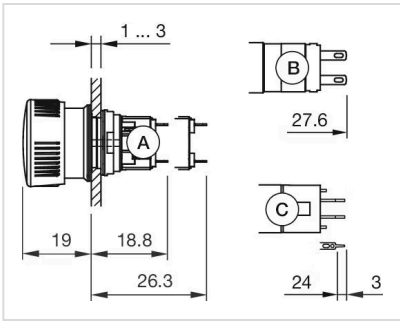
接线图:



安装开孔:



外形尺寸:



- A = 焊接端子
- B = 插入式端子 2.8 mm x 0.5 mm
- C = 通用端子 2.0 mm x 0.5 mm