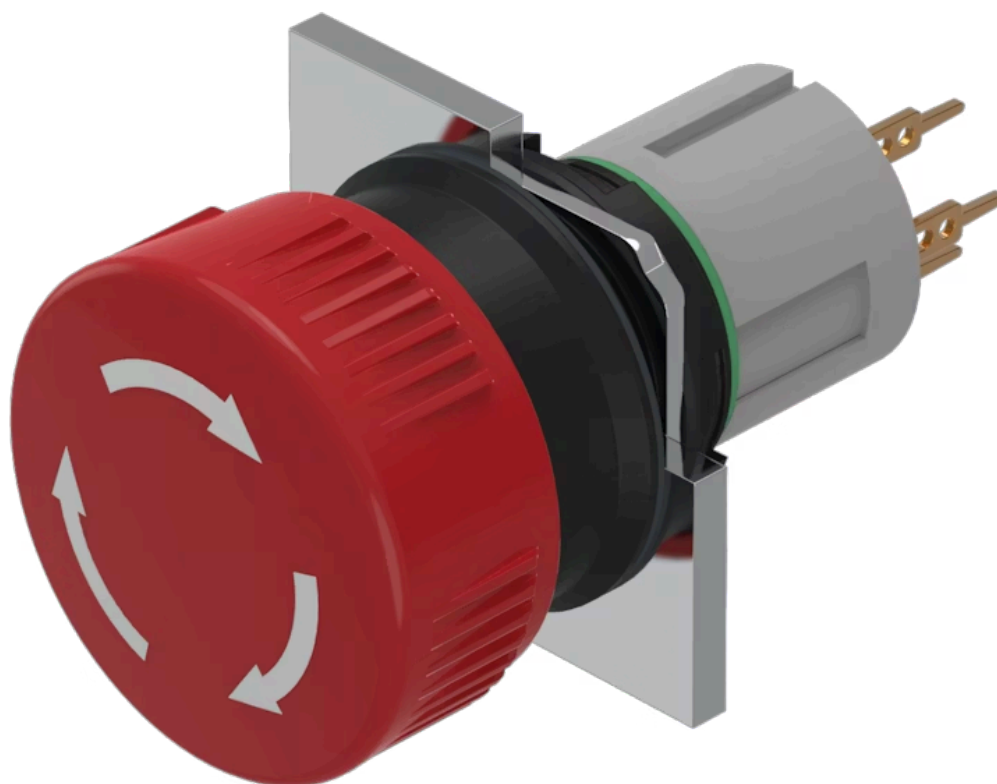


操作器

51-
252.026



<https://www.eao.com/component/51-252.026/zh/a...>

您的产品:



51-252.026 操作器

正面

正面尺寸: Ø 24,5 mm

正面形式: 圆形

安装

设计: 凸起的

安装类型: 面板安装

操作

灯罩颜色: 红色

灯罩材质: 塑料

灯罩发光: 不发光的

灯罩形状: 蘑菇头

灯罩透明度: 不透明

电气特性

开关电压和电流: 100 mA at 42 VAC/VDC

触点: 2 NC

开关额定值: 42 V AC @ 0,1 A

机械特性

端子: 通用端子, 2 x 0.5 mm

触点材质: 金

开关动作:	自锁
开关系统:	低电平元件
开关系统:	这种低电平开关元件被设计用于在电子电路中切换低功率设备。这种机械结构可确保开关可靠负载范围从几 μA / μV 到 100 mA / 42 VAC / DC . 单断自锁触点, 作为常开或常闭带4个独立的接触点。每个开关元件2个瞬动触点; 常开和常闭的组合是可以的。 特点是寿命长, 极短的回弹时间和稳定的接触电阻
释放方式:	旋转解锁
机械寿命:	1 百万次RCC/RPB
操作力:	18 ... 21 N (取决于开关元件的数量)
操作行程:	3 mm
拧紧力矩:	固定 最大 0.5 Nm
连接细节 1:	通用端子允许这些单元安装在PCB上。这些端子也可用作焊接或插入式端子。对于这些端子, 我们也可提供基座, 当焊接到板上时, 可使开关能够插进去。
重量:	0.015 kg

环境条件

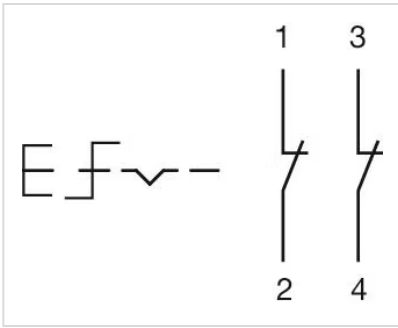
正面IP等级:	IP65, 符合DIN EN 60529标准
工作温度:	- 25 °C ... + 55 °C
储存温度:	- 40 °C ... + 85 °C

证书

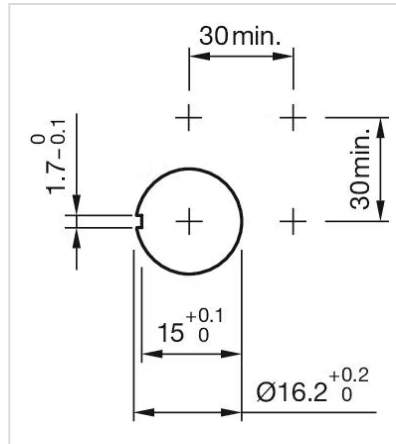
REACH:	REACH compliant
RoHS:	RoHS compliant

其他

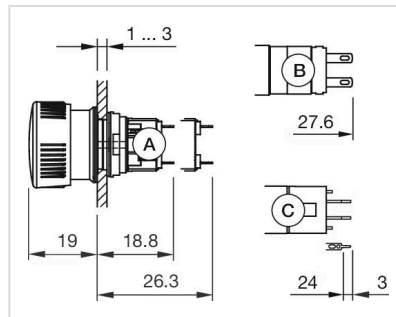
简述:	操作器, $\varnothing 24,5\text{ mm}$, 蘑菇头, 不发光的, 红色, 塑料, 不透明, 圆形, 2 NC, 自锁, 通用端子, $2 \times 0.5\text{ mm}$, IP65, 符合DIN EN 60529标准, 旋转解锁
外壳颜色:	黑色
提示:	箭头标识
接线图:	



安装开孔:



外形尺寸:



- A = 焊接端子
- B = 插入式端子 2.8 mm x 0.5 mm
- C = 通用端子 2.0 mm x 0.5 mm