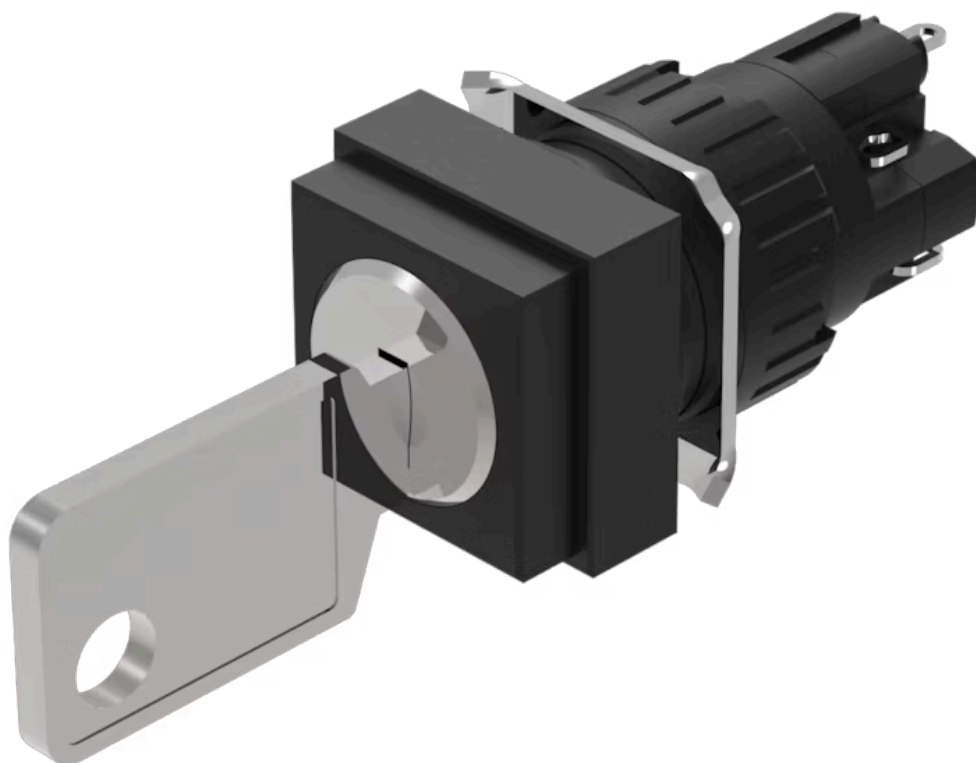


操作器

51-
255.025D2



<https://www.eao.com/component/51-255.025D2/zh...>

您的产品:



51-255.025D2 操作器

正面

正面尺寸: 18 mm x 18 mm

正面形式: 方形

安装

设计: 凸起的

安装类型: 面板安装

电气特性

开关电压和电流:

- 250 VAC, 5 A (阻性)
- 250 VAC, 3 A (焊接端子)
- 250 VAC, 2 A (感性, $\cos(\phi) = 0.7$)
- 125 VAC, 3 A (感性, $\cos(\phi) = 0.7$)
- 220 VDC, 0.1 A (感性, L:R = 30 ms)
- 110 VDC, 0.2 A (感性, L:R = 30 ms)
- 60 VDC, 0.7 A (感性, L:R = 30 ms)
- 24 VDC, 2 A (感性, L:R = 30 ms)

触点: 1 NC / 1 NO

额定工作电压 **U_e**: 250 VAC/DC 根据 EN IEC 60947-1

开关额定值: 250 V @ 5 A

电气寿命: 50 000 cycles of operation

耐电强度: 2500 VAC, 50 Hz, 所有端子与地之间1 min, 根据 IEC 61058-1, 部分 15

防护等级: II

标准: 根据 EN / IEC 61058-1

热电流 **I_{th}**: 5 A, 根据 EN / IEC 60947-5-1
连续运行和环境温度下的最大电流, 不超过引用的最大值

机械特性

端子:	焊接端子
触点材质:	金
开关动作:	复位 (a) - 自锁
开关系统:	快动开关元件
开关系统:	自洁, 双断快动开关系统 每个元件1个常闭1个常开
旋转位置:	2位置
开关角度:	90°右
机械寿命:	50 000 次
操作力:	1,8 ... 6 N, 取决于开关元件的数量
拧紧力矩:	固定 最大 0.5 Nm
电线横截面积:	快动开关元件两侧有镀锡端子 最大电缆直径2 × 1.2 mm 最大细多股导线线径1 × 1 mm ²
重量:	0.018 kg

环境条件

正面IP等级:	IP65 , 符合DIN EN 60529标准
工作温度:	- 25 °C ... + 55 °C
储存温度:	- 40 °C ... + 85 °C
抗冲击能力:	10 ... 500 Hz, 振幅 1.5 mm p-p 根据 IEC 60068-2-6
耐振动能力:	10 g , 10 Hz ... 1500 Hz, 振幅 0.75 mm (正弦曲线), 根据 DIN EN 60512-4-4, DIN EN 60068-2-6
耐候性:	标准条件,根据 DIN EN 60068-2-30 变化条件,根据 DIN EN 60068-2-14

证书

标准认证:	CB (IEC 61058-1), CQC, CSA, DNV, ENEC (EN 61058-1), UL
符合标准:	CE, UKCA, 2011 / 65 / EC (RoHS), 2014 / 30 / EU (EMC), 2014 / 35 / EU (LVD)
REACH:	REACH compliant
RoHS:	RoHS compliant

其他

简述:	操作器, 18 mm x 18 mm, 方形, 1 NC / 1 NO, 复位 (a) - 自锁, 焊接端子, IP65 , 符合DIN EN 60529标准
外壳颜色:	

黑色

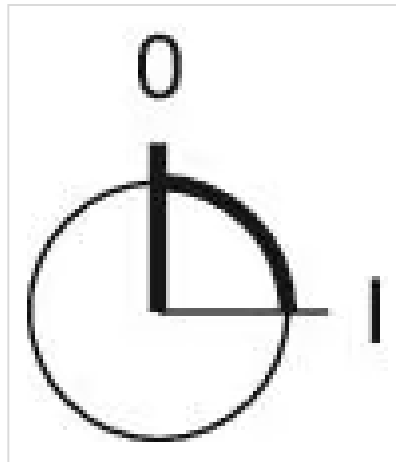
提示:

标准锁 : DOM 311

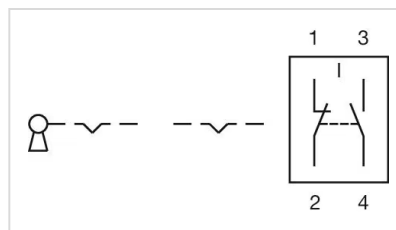
最大开关单元的数量:

4

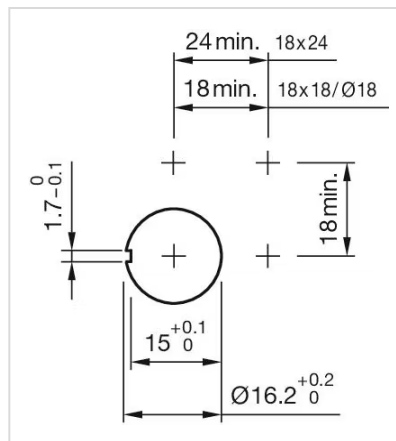
切换位置:



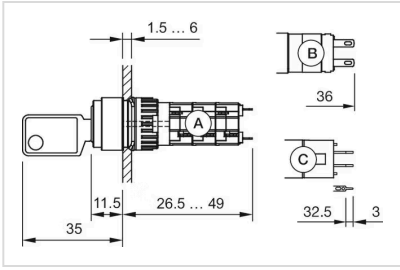
接线图:



安装开孔:



外形尺寸:



A = 焊接端子

B = 插入式端子 2.8 mm x 0.5 mm

C = 通用端子 2.0 mm x 0.5 mm