

操作器

51-
256.0256



<https://www.eao.com/component/51-256.0256/zh/...>

您的产品:



51-256.0256 操作器

正面

正面尺寸: Ø 24,5 mm

正面形式: 圆形

安装

设计: 凸起的

安装类型: 面板安装

操作

灯罩颜色: 蓝色

灯罩材质: 塑料

灯罩发光: 不发光的

灯罩形状: 蘑菇头

灯罩透明度: 不透明

电气特性

开关电压和电流: 250 VAC, 5 A (阻性)
24 VDC, 2 A (感性, L:R = 30 ms)

触点: 1 NC / 1 NO

开关额定值: 250 V @ 5 A

机械特性

端子: 焊接端子

触点材质: 金

开关动作:	自锁
开关系统:	快动开关元件
开关系统:	自洁, 双断快动开关系统 每个元件1个常闭1个常开
释放方式:	旋转解锁
机械寿命:	100 000 次
操作力:	18 ... 21 N (取决于开关元件的数量)
拧紧力矩:	固定 最大 0.5 Nm
重量:	0.014 kg

环境条件

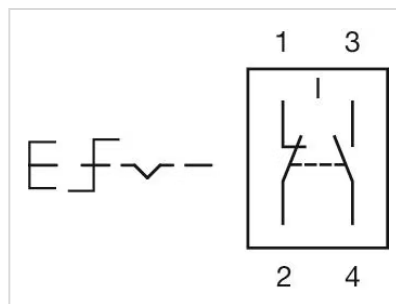
正面IP等级:	IP65, 符合DIN EN 60529标准
工作温度:	- 25 °C ... + 55 °C
储存温度:	- 40 °C ... + 85 °C

证书

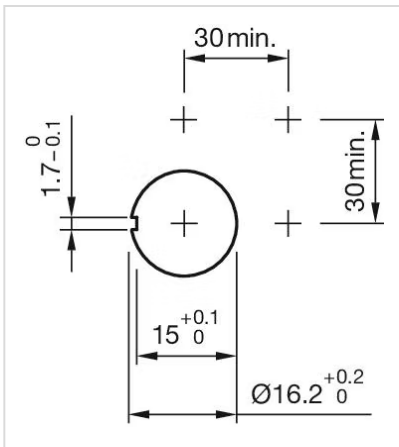
标准认证:	CB (IEC 61058-1), CSA, ENEC (EN 61058-1), UL
符合标准:	CE, UKCA, 2006 / 42 / EC (MD), 2011 / 65 / EC (RoHS)
REACH:	REACH compliant
RoHS:	RoHS compliant

其他

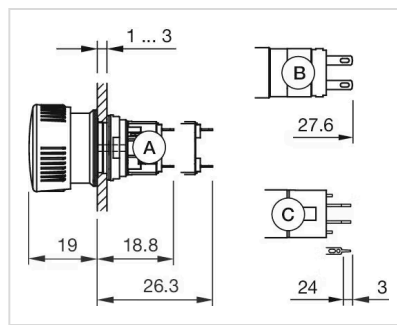
简述:	操作器, Ø 24,5 mm, 蘑菇头, 不发光的, 蓝色, 塑料, 不透明, 圆形, 1 NC / 1 NO, 自锁, 焊接端子, IP65, 符合DIN EN 60529标准, 旋转解锁
外壳颜色:	黑色
提示:	箭头标识
接线图:	



安装开孔:



外形尺寸:



- A = 焊接端子
- B = 插入式端子 2.8 mm x 0.5 mm
- C = 通用端子 2.0 mm x 0.5 mm