

# 操作器

51-  
335.022D



<https://www.eao.com/component/51-335.022D/zh/...>

您的产品:



## 51-335.022D 操作器

### 正面

正面尺寸: Ø 18 mm

正面形式: 圆形

### 安装

设计: 凸起的

安装类型: 面板安装

### 电气特性

开关电压和电流:

- 250 VAC, 5 A (阻性)
- 250 VAC, 3 A (焊接端子)
- 250 VAC, 2 A (感性,  $\cos(\phi) = 0.7$ )
- 125 VAC, 3 A (感性,  $\cos(\phi) = 0.7$ )
- 220 VDC, 0.1 A (感性, L:R = 30 ms)
- 110 VDC, 0.2 A (感性, L:R = 30 ms)
- 60 VDC, 0.7 A (感性, L:R = 30 ms)
- 24 VDC, 2 A (感性, L:R = 30 ms)

触点: 1 NC / 1 NO

额定工作电压 **Ue**: 250 VAC/DC 根据 EN IEC 60947-1

开关额定值: 250 V @ 5 A

电气寿命: 50 000 cycles of operation

耐电强度: 2500 VAC, 50 Hz, 所有端子与地之间1 min, 根据 IEC 61058-1, 部分 15

防护等级: II

标准: 根据 EN / IEC 61058-1

热电流 **Ith**: 5 A, 根据 EN / IEC 60947-5-1  
连续运行和环境温度下的最大电流, 不超过引用的最大值

### 机械特性

端子:	插入式端子, 2.8 x 0.5 mm
触点材质:	金
开关动作:	复位 - 自锁 (a)
开关系统:	快动开关元件
旋转位置:	2位置
开关角度:	90°右
机械寿命:	50 000 次
操作力:	1,8 ... 6 N, 取决于开关元件的数量
拧紧力矩:	固定 最大 0.5 Nm
重量:	0.019 kg

### 环境条件

正面IP等级:	IP65, 符合DIN EN 60529标准
工作温度:	- 25 °C ... + 55 °C
储存温度:	- 40 °C ... + 85 °C
抗冲击能力:	10 ... 500 Hz, 振幅 1.5 mm p-p 根据 IEC 60068-2-6
耐振动能力:	10 g , 10 Hz ... 1500 Hz, 振幅 0.75 mm (正弦曲线), 根据 DIN EN 60512-4-4, DIN EN 60068-2-6
耐候性:	标准条件,根据 DIN EN 60068-2-30 变化条件,根据 DIN EN 60068-2-14

### 证书

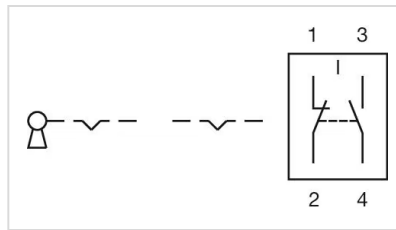
标准认证:	CB (IEC 61058-1), CQC, CSA, DNV, ENEC (EN 61058-1), UL
<b>REACH:</b>	REACH compliant
<b>RoHS:</b>	RoHS compliant

### 其他

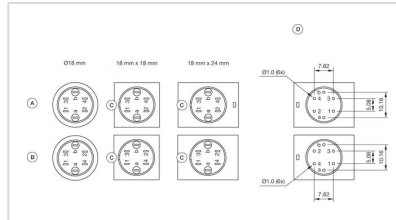
简述:	操作器, Ø 18 mm, 圆形, 1 NC / 1 NO, 复位 - 自锁 (a) , 插入式端子, 2.8 x 0.5 mm, IP65, 符合DIN EN 60529标准
外壳颜色:	黑色
提示:	标准锁 : DOM 311
切换位置:	



接线图:

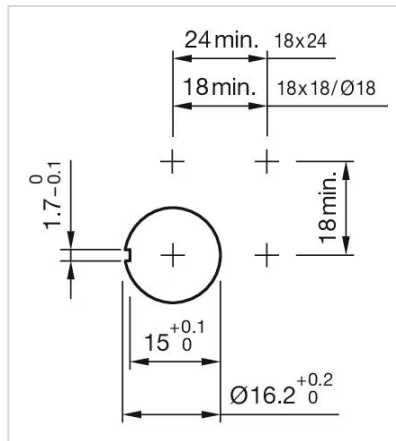


组件布局:

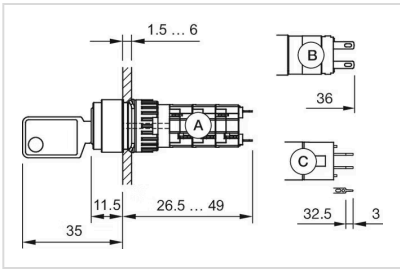


- A = 通用端子 (尾部)
- B = 插入式端子 (背面)
- C = 防扭转装置
- D = 孔位布置

安装开孔:



外形尺寸:



A = 焊接端子

B = 插入式端子 2.8 mm x 0.5 mm

C = 通用端子 2.0 mm x 0.5 mm