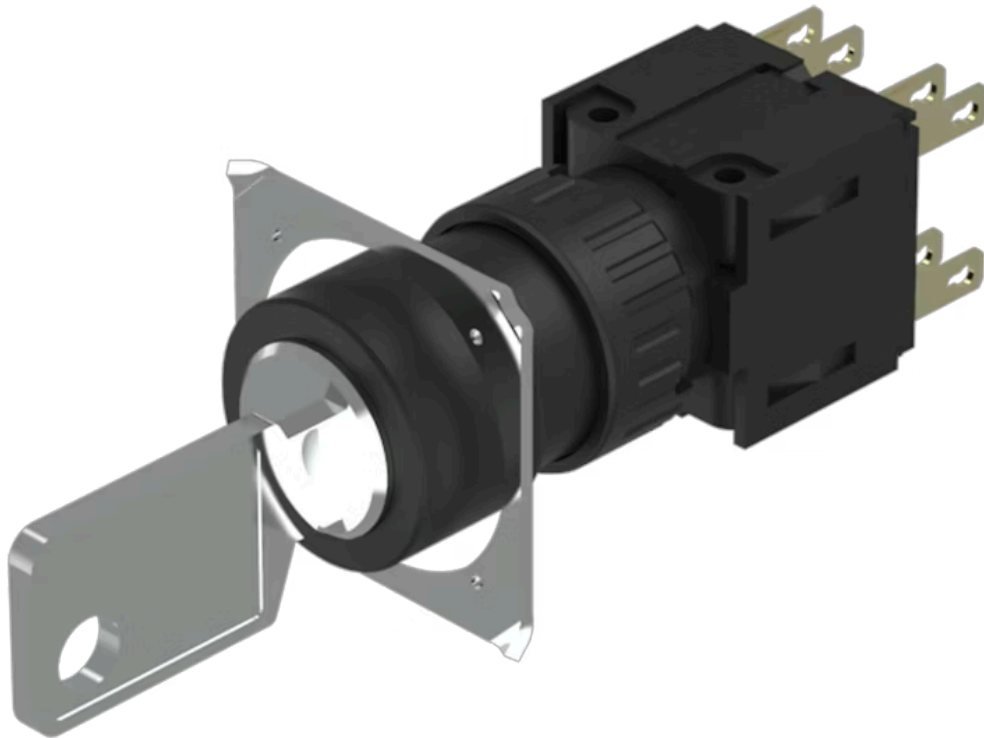


操作器

51-
374.F22DF



<https://www.eao.com/component/51-374.F22DF/zh...>

您的产品:



51-374.F22DF 操作器

正面

正面形式: 圆形

安装

设计: 平面的

安装开孔: \varnothing 25 mm

安装类型: 面板安装

电气特性

开关电压和电流: 250 VAC, 5 A ($\cos\phi$ 0.75)

触点: 2 NC / 2 NO

开关额定值: 250 V @ 5 A

耐电强度: 2500 VAC, 50 Hz, 所有端子与地之间1 min, 根据 IEC 61058-1, 部分 15

静电放电 (ESD) : \leq 15 KV

防护等级: II

热电流 I_{th} : 5 A, 根据 EN / IEC 60947-5-1

机械特性

端子: 插入式端子, 2.8 x 0.5 mm

触点材质: 金

开关动作: 自复位 - 复位 (a) - 自复位

开关系统: 快动开关元件

开关系统: 自洁, 双断快动开关系统 每个元件2个常闭2个常开

| | |
|----------|--|
| 旋转位置: | 3位置 |
| 开关角度: | 42°左 / 42°右 |
| 机械寿命: | 50 000 次 |
| 拧紧力矩: | 固定 最大 0.5 Nm |
| 电线横截面面积: | 最大电线横截面 2根1毫米的电线 最大绞合电缆 2 mm x 0.75 mm ² |
| 重量: | 0.022 kg |

环境条件

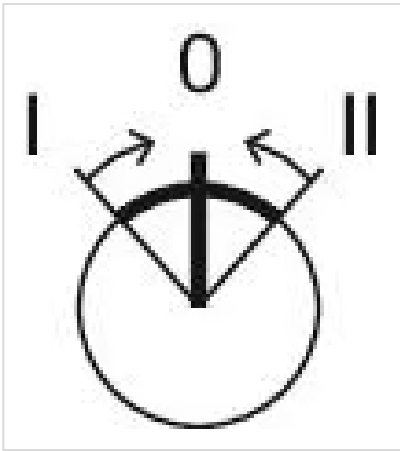
| | |
|---------|-------------------------|
| 正面IP等级: | IP65 , 符合DIN EN 60529标准 |
| 工作温度: | - 25 °C ... + 55 °C |
| 储存温度: | - 40 °C ... + 85 °C |

证书

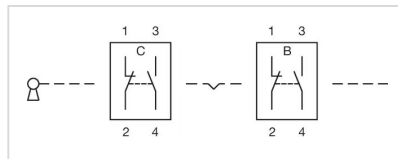
| | |
|---------------|---|
| 标准认证: | CB (IEC 61058-1), CQC, CSA, DNV, ENEC (EN 61058-1), UL |
| 符合标准: | CE, UKCA, 2011 / 65 / EC (RoHS), 2014 / 30 / EU (EMC), 2014 / 35 / EU (LVD) |
| REACH: | REACH compliant |
| RoHS: | RoHS compliant |

其他

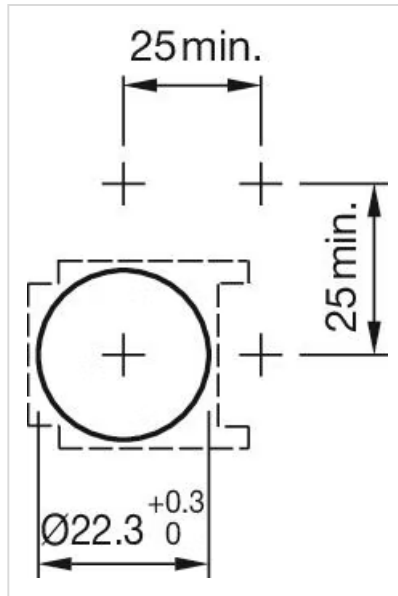
| | |
|------------|---|
| 简述: | 操作器, Ø 25 mm, 圆形, 2 NC / 2 NO, 自复位 - 复位 (a) - 自复位, 插入式端子, 2.8 x 0.5 mm, IP65 , 符合DIN EN 60529标准 |
| 外壳颜色: | 黑色 |
| 提示: | 标准锁 : DOM 311 |
| 最大开关单元的数量: | 1 |
| 切换位置: | |



接线图:



安装开孔:



外形尺寸:

