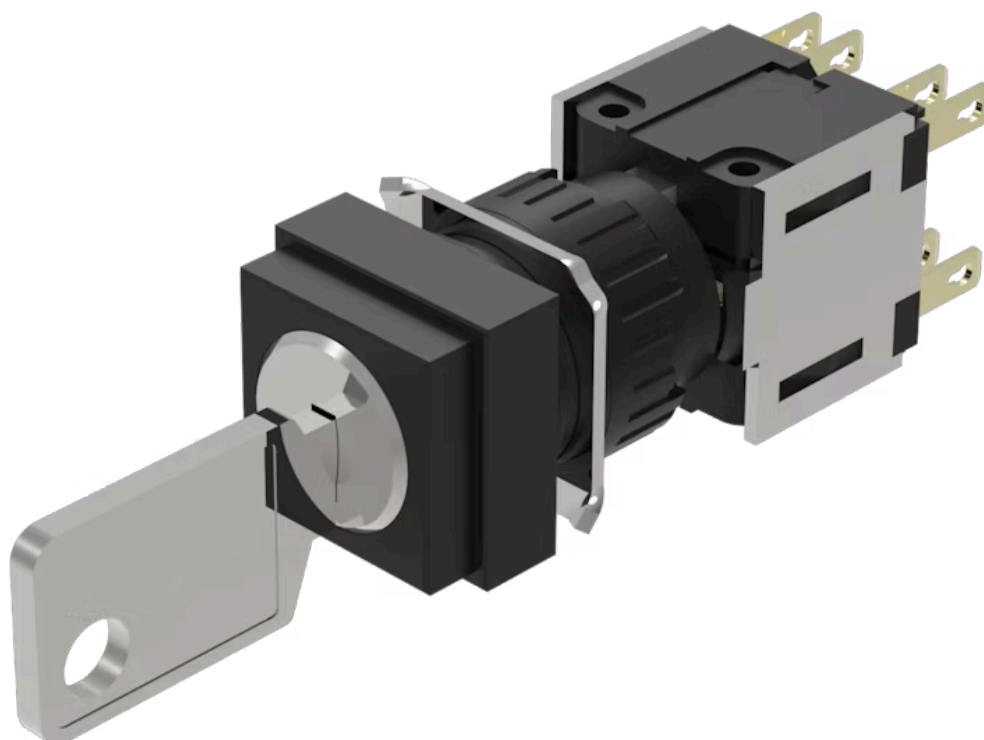


# 操作器

51-  
384.F22D



<https://www.eao.com/component/51-384.F22D/zh/...>

您的产品:

---



## 51-384.F22D 操作器

### 正面

正面尺寸: 18 mm x 18 mm

正面形式: 方形

### 安装

设计: 凸起的

安装类型: 面板安装

### 电气特性

开关电压和电流: 250 VAC, 5 A ( $\cos\phi$  0.75)

触点: 2 NC / 2 NO

开关额定值: 250 V @ 5 A

耐电强度: 2500 VAC, 50 Hz, 所有端子与地之间1 min, 根据 IEC 61058-1, 部分 15

静电放电 (ESD) :  $\leq 15$  KV

防护等级: II

热电流  $I_{th}$ : 5 A, 根据 EN / IEC 60947-5-1

### 机械特性

端子: 插入式端子, 2.8 x 0.5 mm

触点材质: 金

开关动作: 自复位 - 复位 (a) - 自复位

开关系统: 快动开关元件

开关系统: 自洁, 双断快动开关系统 每个元件2个常闭2个常开

|         |  |
|---------|--|
| 旋转位置:   | 3位置  |
| 开关角度:   | 42°左 / 42°右  |
| 机械寿命:   | 50 000 次   |
| 拧紧力矩:   | 固定 最大 0.5 Nm   |
| 电线横截面积: | 最大电线横截面 2根1毫米的电线<br>最大绞合电缆 2 mm x 0.75 mm <sup>2</sup> |
| 重量:     | 0.024 kg   |

#### 环境条件

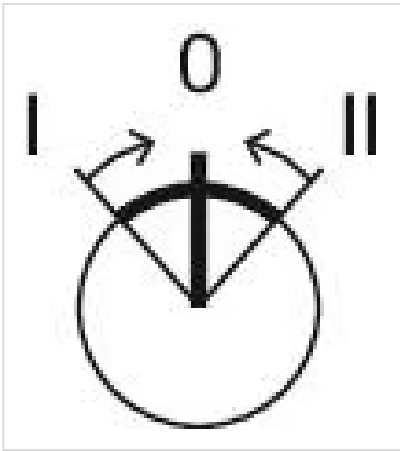
|         |                         |
|---------|-------------------------|
| 正面IP等级: | IP65 , 符合DIN EN 60529标准 |
| 工作温度:   | - 25 °C ... + 55 °C     |
| 储存温度:   | - 40 °C ... + 85 °C     |

#### 证书

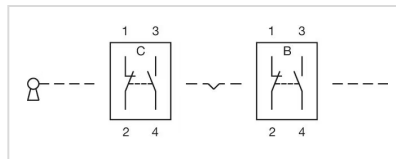
|               |   |
|---------------|---|
| 标准认证:         | CB (IEC 61058-1), CQC, CSA, DNV, ENEC (EN 61058-1), UL                      |
| 符合标准:         | CE, UKCA, 2011 / 65 / EC (RoHS), 2014 / 30 / EU (EMC), 2014 / 35 / EU (LVD) |
| <b>REACH:</b> | REACH compliant   |
| <b>RoHS:</b>  | RoHS compliant  |

#### 其他

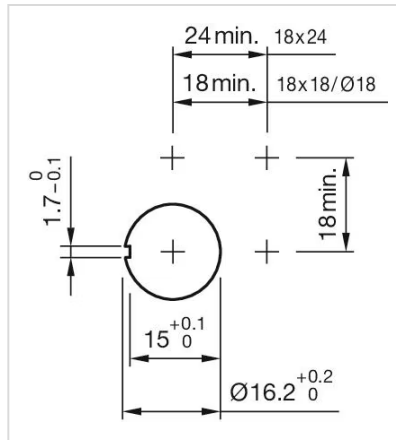
|            |   |
|------------|---|
| 简述:        | 操作器, 18 mm x 18 mm, 方形, 2 NC / 2 NO, 自复位 - 复位 (a) - 自复位, 插入式端子, 2.8 x 0.5 mm, IP65 , 符合DIN EN 60529标准 |
| 外壳颜色:      | 黑色  |
| 提示:        | 标准锁 : DOM 311   |
| 最大开关单元的数量: | 1   |
| 切换位置:      |   |



接线图:



安装开孔:



外形尺寸:

