

# 操作器

51-  
438.036D



<https://www.eao.com/component/51-438.036D/zh/...>

您的产品:



## 51-438.036D 操作器

### 正面

正面尺寸: Ø 18 mm

正面形式: 圆形

### 安装

设计: 凸起的

安装类型: 面板安装

### 电气特性

开关电压和电流: 100 mA at 42 VAC/VDC

触点: 1 NC / 1 NO

开关额定值: 42 V @ 0,1 A

耐电强度: 2500 VAC, 50 Hz, 所有端子与地之间1 min, 根据 IEC 61058-1, 部分 15

静电放电 (ESD) : ≤ 15 KV

### 机械特性

端子: 通用端子, 2 x 0.5 mm

触点材质: 金

开关动作: 复位 (a) - 自复位

开关系统: 低电平元件

开关系统: 这种低电平开关元件被设计用于在电子电路中切换低功率设备。这种机械结构可确保开关可靠负载范围从几  $\mu\text{A}$  /  $\mu\text{V}$  到 100 mA / 42 VAC / DC。  
单断自锁触点, 作为常开或常闭带4个独立的接触点。每个开关元件2个瞬动触点; 常开和常闭的组合是可以的。  
特点是寿命长, 极短的回弹时间和稳定的接触电阻

旋转位置:

## 2位置

开关角度:	42°右
机械寿命:	50 000 次
操作力:	1,8 ... 3,5 N
拧紧力矩:	固定 最大 0.5 Nm
连接细节 1:	通用端子允许这些单元安装在PCB上。这些端子也可用作焊接或插入式端子。对于这些端子,我们也可提供基座,当焊接到板上时,可使开关能够插进去。
重量:	0.019 kg

## 环境条件

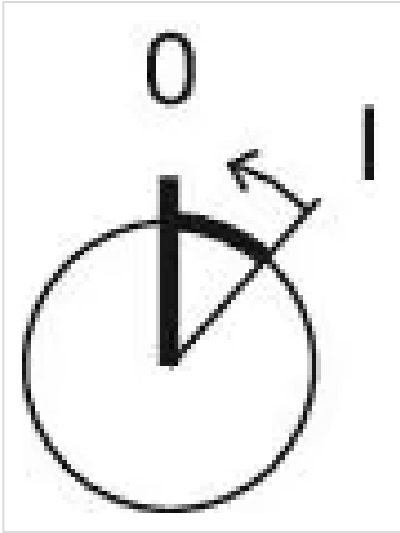
正面IP等级:	IP65, 符合DIN EN 60529标准
工作温度:	- 25 °C ... + 55 °C
储存温度:	- 40 °C ... + 85 °C
抗冲击能力:	10 ... 500 Hz, 振幅 1.5 mm p-p 根据 IEC 60068-2-6

## 证书

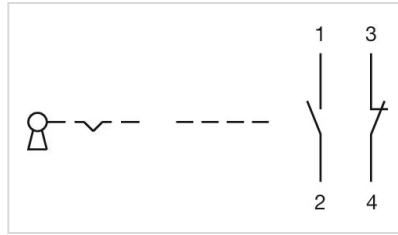
标准认证:	CB (IEC 61058-1), CQC, CSA, DNV, ENEC (EN 61058-1), UL
<b>REACH:</b>	REACH compliant
<b>RoHS:</b>	RoHS compliant

## 其他

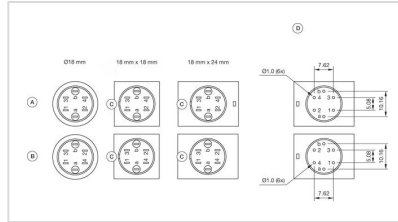
简述:	操作器, Ø 18 mm, 圆形, 1 NC / 1 NO, 复位 (a) - 自复位, 通用端子, 2 x 0.5 mm, IP65, 符合DIN EN 60529标准
外壳颜色:	黑色
提示:	标准锁 : DOM 311
切换位置:	



接线图:

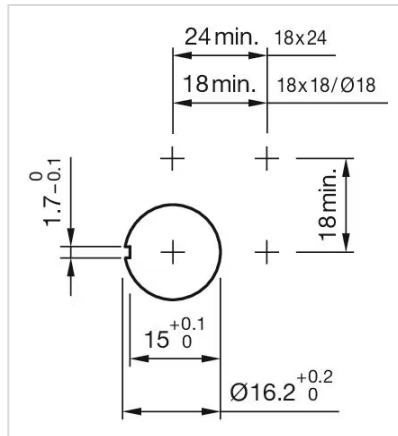


组件布局:

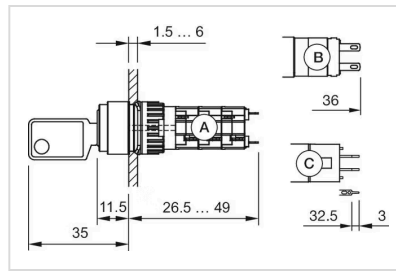


- A = 通用端子 (尾部)
- B = 插入式端子 (背面)
- C = 防扭转装置
- D = 孔位布置

安装开孔:



外形尺寸:



- A = 焊接端子
- B = 插入式端子 2.8 mm x 0.5 mm
- C = 通用端子 2.0 mm x 0.5 mm