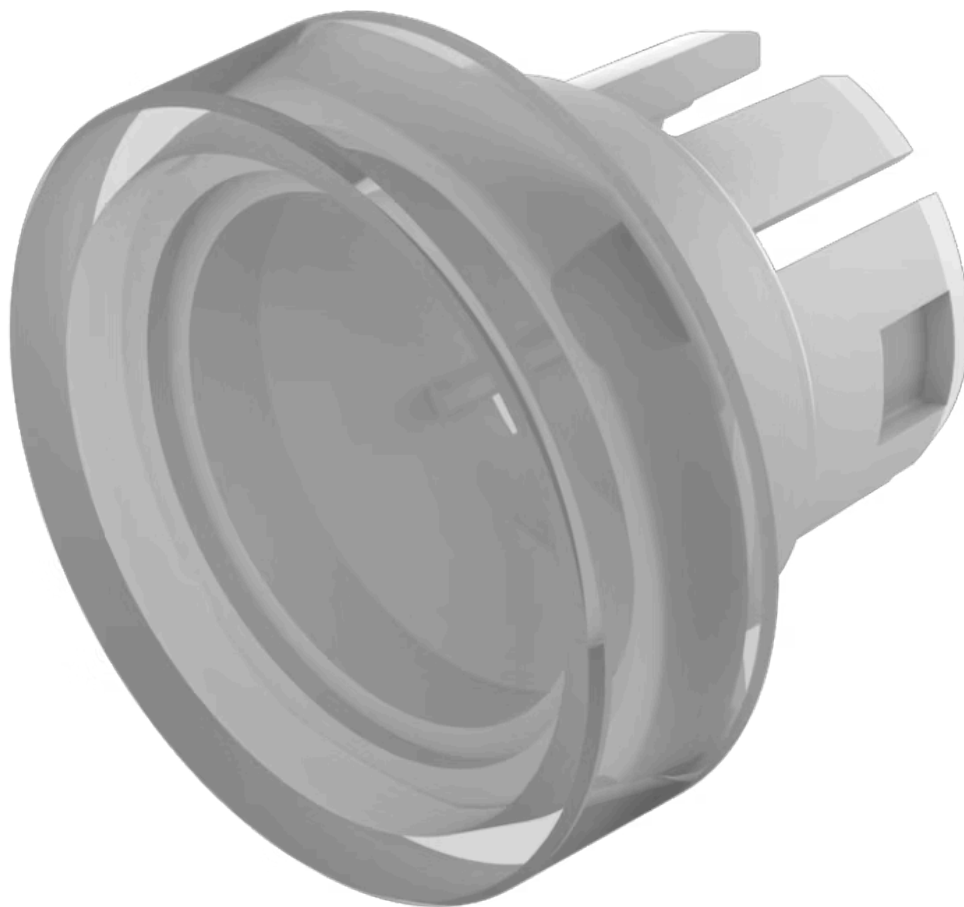


# 灯罩

51-  
931.0



<https://www.eao.com/component/51-931.0/zh/lens>

您的产品:

---



## 51-931.0 灯罩

### 正面

正面形式: 圆形

### 操作

灯罩颜色: 黑色

灯罩材质: 塑料

灯罩发光: 不发光的

灯罩形状: 平面的

灯罩透明度: 不透明

### 机械特性

重量: 0.001 kg

### 证书

**REACH:** REACH compliant

**RoHS:** RoHS compliant

### 其他

简述: 灯罩, Ø 15.8 mm, 不发光的, 黑色, 平面的, 塑料

尺寸: Ø 15.8 mm