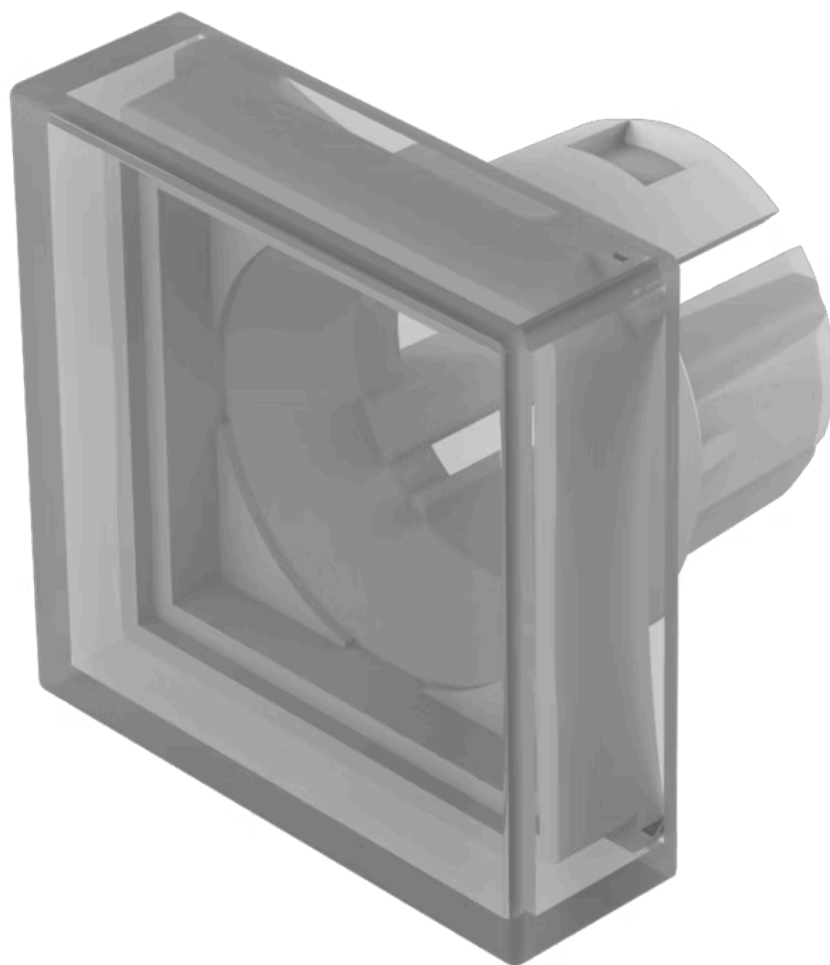


灯罩

51-
951.9



<https://www.eao.com/component/51-951.9/zh/lens>

您的产品:



51-951.9 灯罩

正面

正面形式: 方形

操作

灯罩颜色: 白色

灯罩材质: 塑料

灯罩发光: 发光

灯罩形状: 平面的

灯罩透明度: 半透明

机械特性

重量: 0.001 kg

证书

REACH: REACH compliant

RoHS: RoHS compliant

其他

简述: 灯罩, 15.3 mm x 15.3 mm, 发光, 白色, 平面的, 塑料

尺寸: 15.3 mm x 15.3 mm

产品属性: 不建议插入胶片