

# 操作器

52-  
573.F22A



<https://www.eao.com/component/52-573.F22A/zh/...>

您的产品:

---



## 52-573.F22A 操作器

### 正面

正面尺寸:  $\varnothing$  18 mm

正面形式: 圆形

### 安装

设计: 凸起的

安装类型: 面板安装

### 操作

手柄材质: 塑料

手柄形状: 短柄

### 电气特性

开关电压和电流: 250 VAC, 5 A ( $\cos\phi$  0.75)

触点: 2 NC / 2 NO

开关额定值: 250 V @ 5 A

耐电强度: 2500 VAC, 50 Hz, 所有端子与地之间1 min, 根据 IEC 61058-1, 部分 15

防护等级: II

热电流  $I_{th}$ : 5 A, 根据 EN / IEC 60947-5-1

### 机械特性

端子: 插入式端子, 2.8 x 0.5 mm

触点材质: 金

开关动作:	自复位 - 复位 - 自锁
开关系统:	快动开关元件
开关系统:	自洁, 双断快动开关系统 每个元件2个常闭2个常开
旋转位置:	3位置
开关角度:	42°左 / 90°右
机械寿命:	100 000 次
拧紧力矩:	固定 最大 0.5 Nm
电线横截面面积:	最大电线横截面 2根1毫米的电线 最大绞合电缆 2 mm x 0.75 mm <sup>2</sup>
重量:	0.011 kg

### 环境条件

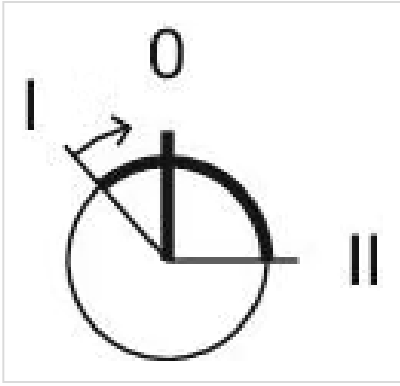
正面IP等级:	IP65, 符合DIN EN 60529标准
工作温度:	- 25 °C ... + 55 °C
储存温度:	- 40 °C ... + 85 °C

### 证书

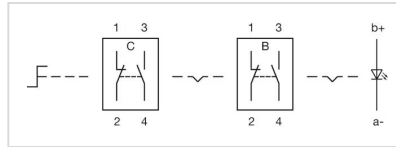
标准认证:	CB (IEC 61058-1), CQC, CSA, DNV, ENEC (EN 61058-1), UL
符合标准:	CE, UKCA, 2011 / 65 / EC (RoHS), 2014 / 30 / EU (EMC), 2014 / 35 / EU (LVD)
<b>REACH:</b>	REACH compliant
<b>RoHS:</b>	RoHS compliant

### 其他

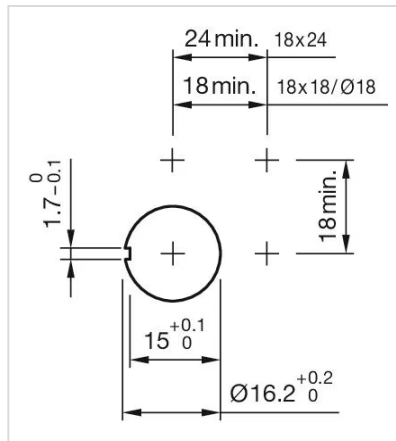
简述:	操作器, Ø 18 mm, 发光可选的, 短柄, 圆形, 2 NC / 2 NO, 自复位 - 复位 - 自锁, 插入式端子, 2.8 x 0.5 mm, IP65, 符合DIN EN 60529标准
提示:	带灯
切换位置:	



接线图:



安装开孔:



外形尺寸:

