

操作器

61-
0000.02



<https://www.eao.com/component/61-0000.02/zh/a...>

您的产品:



61-0000.02 操作器

安装

安装类型: 面板安装

机械特性

端子: 插入式端子, 2.8 x 0.5 mm

拧紧力矩: 最大 0.5 Nm

重量: 0.006 kg

环境条件

IP保护: IP40后部, 符合EN IEC 60529, 正面为IP67, 符合EN IEC 60529

工作温度: - 25 °C ... + 55 °C

储存温度: - 40 °C ... + 85 °C

证书

REACH: REACH compliant

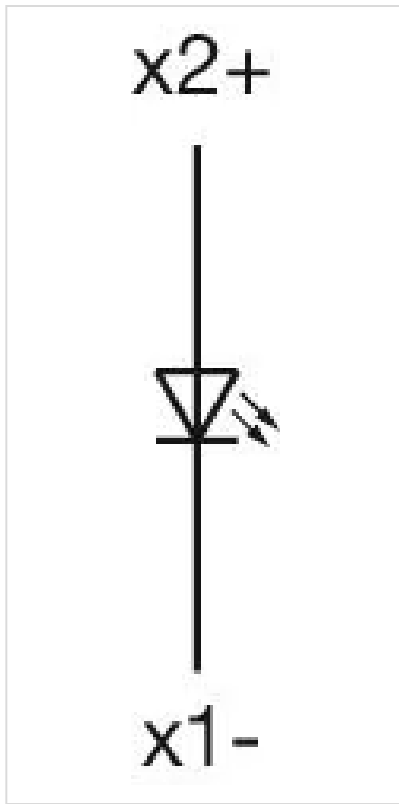
RoHS: RoHS compliant

其他

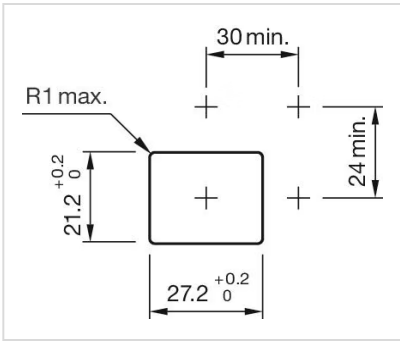
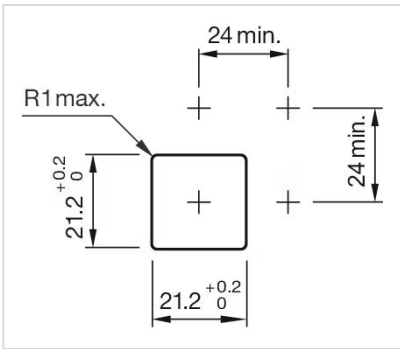
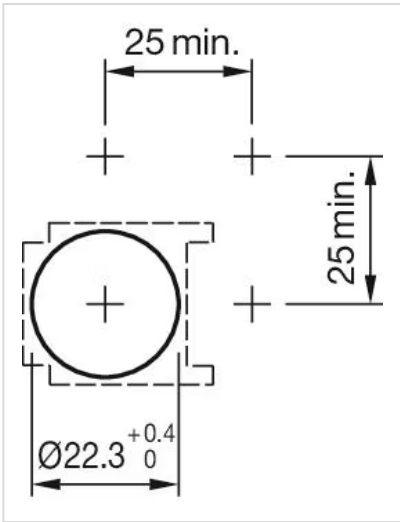
简述: 操作器, 插入式端子, 2.8 x 0.5 mm

外壳材质: 塑料,符合 UL 94 V0, 阻燃

接线图:



安装开孔:



外形尺寸:

