

操作器

61-
1140.0



<https://www.eao.com/component/61-1140.0/zh/ac...>

您的产品:



61-1140.0 操作器

正面

前挡圈颜色: 黑色

前挡圈材质: 塑料

安装

安装类型: 面板安装

操作

灯罩发光: 发光

机械特性

开关动作: 自复位

机械寿命: >15 000次交配周期, 2 百万次

操作力: 3 ... 5 N 速动开关元件, 3.5 ... 11 N 慢动开关元件

操作行程: 3 mm

拧紧力矩: 最大 0.5 Nm

重量: 0.004 kg

环境条件

IP保护: IP40后部, 符合EN IEC 60529, 正面为IP67, 符合EN IEC 60529

工作温度: - 25 °C ... + 55 °C

储存温度: - 40 °C ... + 85 °C

证书

REACH: REACH compliant

RoHS: RoHS compliant

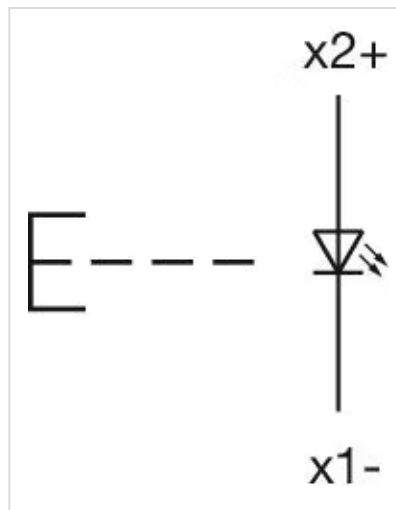
其他

简述: 操作器, 发光, 黑色, 塑料, 自复位

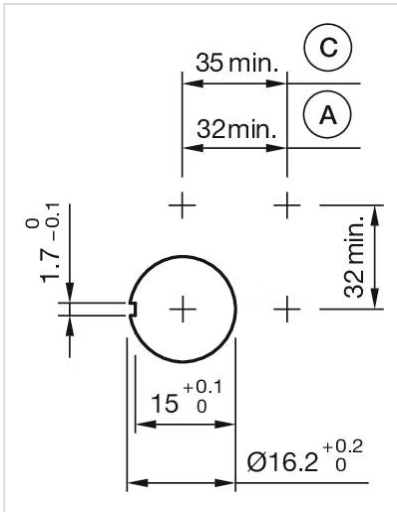
外壳颜色: 黑色

外壳材质: 塑料, 符合 UL 94 V0, 阻燃

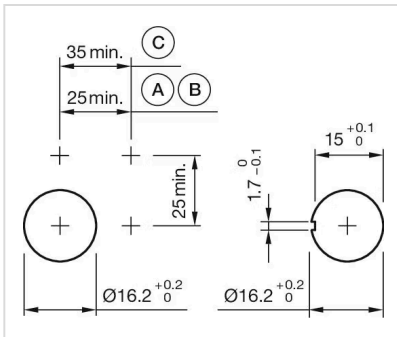
接线图:



安装开孔:

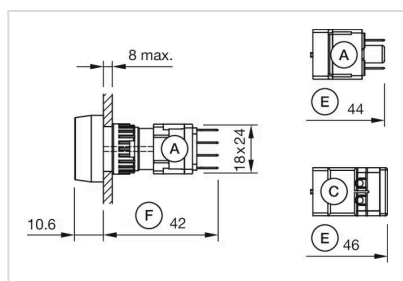


A = 焊接/插入式端子 2.8 mm x 0.5 mm
 C = 螺钉端子



A = 焊接/插入式端子 2.8 mm x 0.5 mm
 B = 焊接端子
 C = 螺钉端子

外形尺寸:

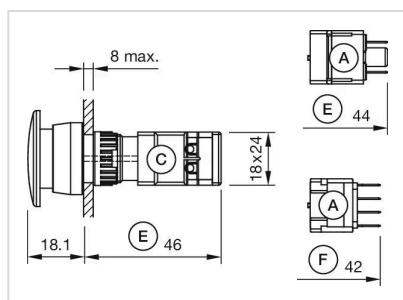


A = 插入式端子 2.8 mm x 0.5 mm

C = 螺钉端子

E = 慢速开关元件

F = 快动开关元件



A = 插入式端子 2.8 mm x 0.5 mm

C = 螺钉端子

E = 慢速开关元件

F = 快动开关元件