

# 操作器

61-  
1240.0



<https://www.eao.com/component/61-1240.0/zh/ac...>

您的产品:

---



## 61-1240.0 操作器

### 正面

前挡圈颜色: 黑色

前挡圈材质: 塑料

### 安装

安装类型: 面板安装

### 操作

灯罩发光: 发光

### 机械特性

开关动作: 自锁

机械寿命: >15 000次交配周期, 1 百万次RCC/RPB

操作力: 3 ... 5 N 速动开关元件, 3.5 ... 11 N 慢动开关元件

操作行程: 3 mm

拧紧力矩: 最大 0.5 Nm

重量: 0.005 kg

### 环境条件

IP保护: IP40后部, 符合EN IEC 60529, 正面为IP67, 符合EN IEC 60529

工作温度: - 25 °C ... + 55 °C

储存温度: - 40 °C ... + 85 °C

## 证书

**REACH:** REACH compliant

**RoHS:** RoHS compliant

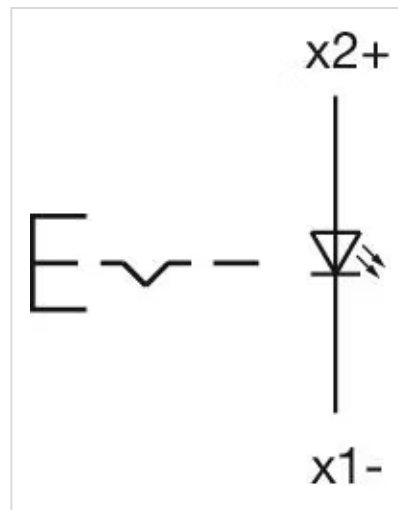
## 其他

**简述:** 操作器, 发光, 黑色, 塑料, 自锁

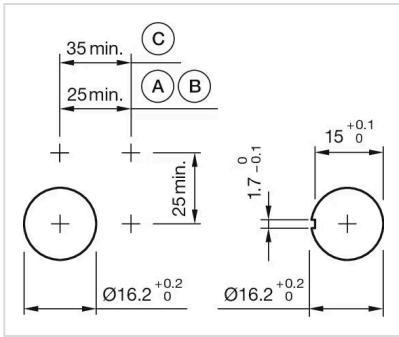
**外壳颜色:** 黑色

**外壳材质:** 塑料,符合 UL 94 V0, 阻燃

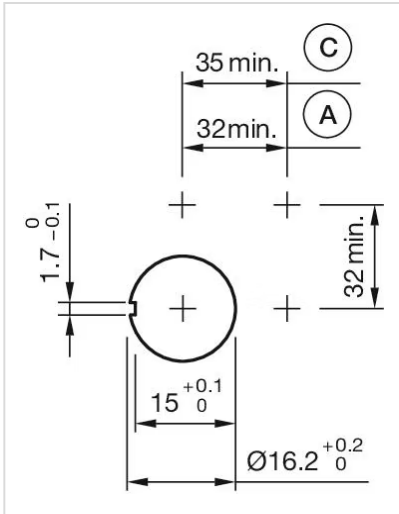
**接线图:**



**安装开孔:**

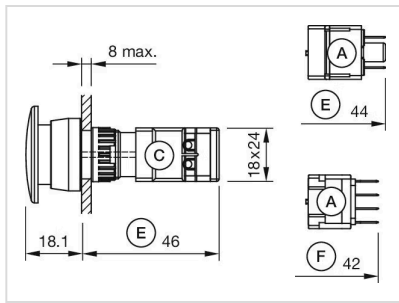


A = 焊接/插入式端子 2.8 mm x 0.5 mm  
 B = 焊接端子  
 C = 螺钉端子

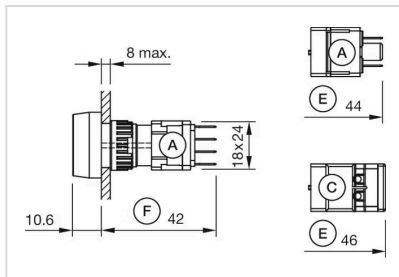


A = 焊接/插入式端子 2.8 mm x 0.5 mm  
 C = 螺钉端子

外形尺寸:



A = 插入式端子2.8 mm x 0.5 mm  
 C = 螺钉端子  
 E = 慢速开关元件  
 F = 快动开关元件



A = 插入式端子2.8 mm x 0.5 mm  
 C = 螺钉端子  
 E = 慢速开关元件  
 F = 快动开关元件