

操作器

61-
3440.4/3



<https://www.eao.com/component/61-3440.4/3/zh/...>

您的产品:



61-3440.4/3 操作器

安装

安装类型: 面板安装

操作

灯罩颜色: 红色
灯罩材质: 塑料
灯罩发光: 不发光的
灯罩形状: 蘑菇头
灯罩透明度: 不透明

机械特性

开关动作: 自锁
释放方式: 旋转解锁
机械寿命: >15 000次交配周期, 50 000 次
操作力: Max. 65 N
操作行程: 10 mm
拧紧力矩: 最大 0.5 Nm
重量: 0.021 kg

环境条件

工作温度: - 25 °C ... + 55 °C
储存温度: - 40 °C ... + 85 °C
抗冲击能力: 最大 150 m / s², 脉宽 11 ms, 3轴 (半正弦曲 EN IEC 60068-2-27)

耐振动能力: 最大 100 m / s² , 10 Hz ... 500 Hz, 20 次, 3轴 (正弦曲线 EN IEC 60068-2-6)

耐候性: 恒温, 56 d, + 40 °C/93 %相对湿度, 根据 EN IEC 60068-2-78
干热:96小时, +65°C, 根据EN IEC 60068-2-2
低温:96小时, -25°C(根据EN IEC 60068-2-1)紫外线测试, 56天(EN 60068-2-5:1999)

证书

标准认证: CB (EN 60947), UL NISD (cULus, UL EU) LISTED E-File-Nr.: E341760

符合标准: CE, UKCA

REACH: REACH compliant

RoHS: RoHS compliant

其他

简述: 操作器, 蘑菇头, 不发光的, 红色, 塑料, 不透明, 自锁, 旋转解锁

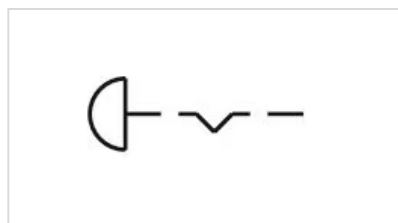
外壳颜色: 黄色

外壳材质: 塑料

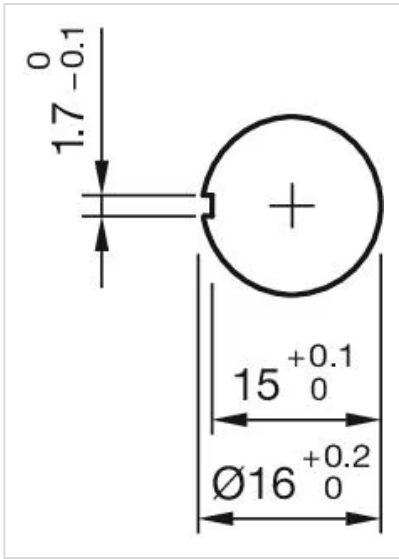
刻印: 箭头

提示: 根据DIN EN ISO 13850和EN 60204-1应用

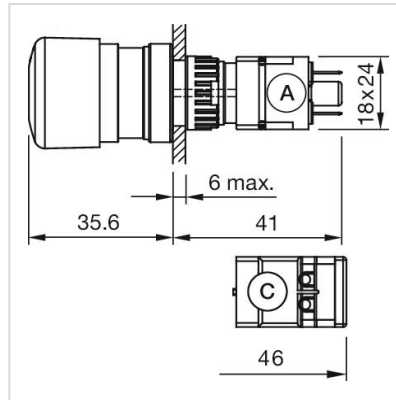
接线图:



安装开孔:



外形尺寸:



A = 插入式端子 2.8 mm x 0.5 mm
C = 螺钉端子