

操作器

61-
4210.0



<https://www.eao.com/component/61-4210.0/zh/ac...>

您的产品:



61-4210.0 操作器

安装

安装类型: 面板安装

操作

手柄材质: 塑料

手柄形状: 短柄

机械特性

开关动作: 复位 - 自锁

旋转位置: 2位置

开关角度: 90°右

机械寿命: >15 000次交配周期, 100 000 次

操作力: 0.025...0.1Nm 速动开关元件, 0.4 ... 0.16 Nm 慢动开关元件

操作行程: 约 90°

拧紧力矩: 最大 0.5 Nm

重量: 0.005 kg

环境条件

IP保护: IP40后部, 符合EN IEC 60529, 正面为IP67, 符合EN IEC 60529

工作温度: - 25 °C ... + 55 °C

储存温度: - 40 °C ... + 85 °C

证书

REACH: REACH compliant

RoHS: RoHS compliant

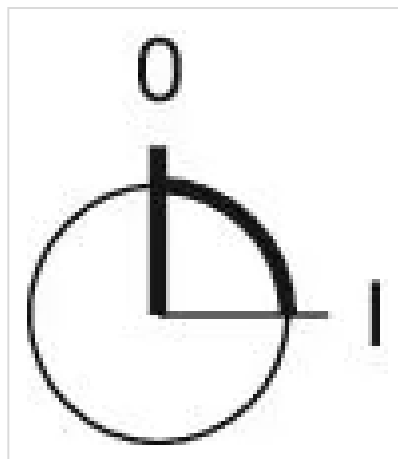
其他

简述: 操作器, 发光可选的, 短柄, 复位 - 自锁

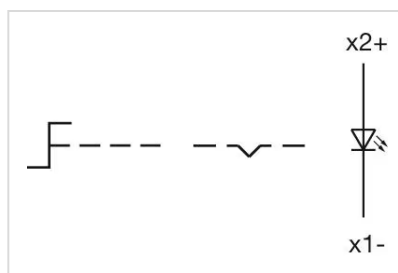
外壳材质: 塑料,符合 UL 94 V0, 阻燃

产品属性: 带灯

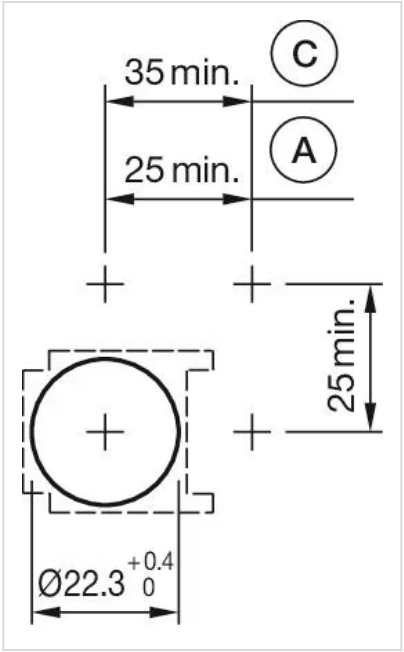
切换位置:



接线图:

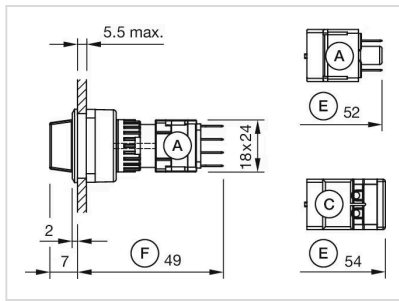


安装开孔:

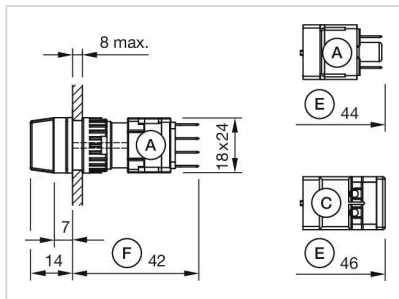


A = 焊接/插入式端子 2.8 mm x 0.5 mm
C = 螺钉端子

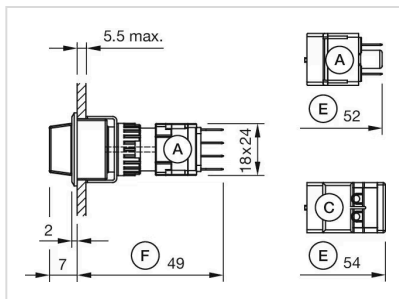
外形尺寸:



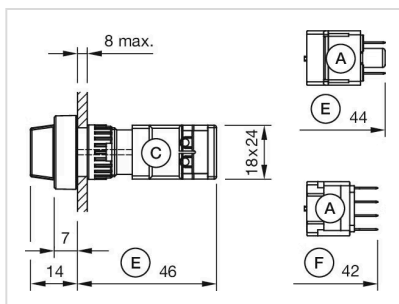
A = 插入式端子2.8 mm x 0.5 mm
 C = 螺钉端子
 E = 慢速开关元件
 F = 快动开关元件



A = 插入式端子2.8 mm x 0.5 mm
 C = 螺钉端子
 E = 慢速开关元件
 F = 快动开关元件



A = 插入式端子2.8 mm x 0.5 mm
 C = 螺钉端子
 E = 慢速开关元件
 F = 快动开关元件



A = 插入式端子2.8 mm x 0.5 mm
 C = 螺钉端子
 E = 慢速开关元件
 F = 快动开关元件