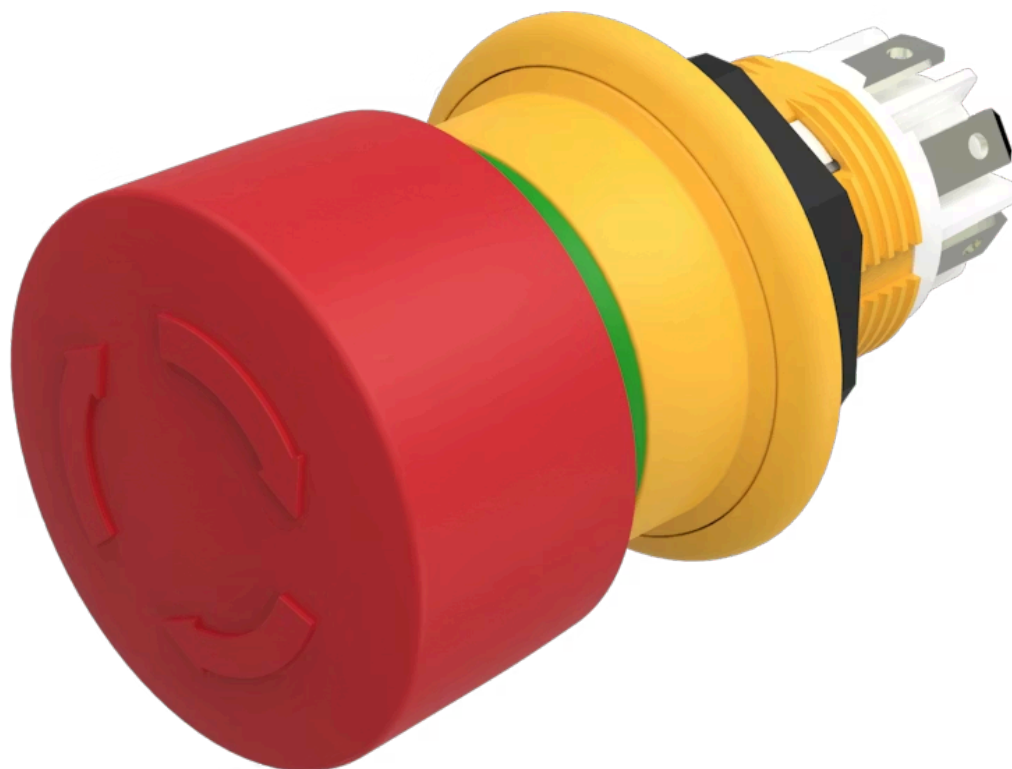


操作器

61-
6441.4087



<https://www.eao.com/component/61-6441.4087/zh...>

您的产品:



61-6441.4087 操作器

正面

正面尺寸: Ø 27 mm

正面形式: 圆形

安装

安装类型: 面板安装

操作

灯罩颜色: 红色

灯罩材质: 塑料

灯罩发光: 不发光的

灯罩形状: 蘑菇头

电气特性

开关电压和电流: 交流电使用类别AC-15 (EN IEC 60947-5-1)
电压 50 VAC
电流 0,2 A
使用类别 DC-13 (EN IEC 60947-5-1)
电压 50 VDC
电流 0,2 A

触点: 2 NC / 1 NO

触点电阻: At 20 mV, 100 mA (IEC 60512-2-1)绝缘电阻
2 MΩ 开触点间
7 MΩ 与面板间 (DIN IEC 60512-3-1)

额定工作电压 **Ue**: 50 VAC / DC 根据 EN IEC 60947-1

额定耐冲击电压: 0,5 kV, 根据 EN / IEC 60947-1

额定绝缘电压 **Ui**: 250 VAC/DC 根据 EN IEC 60947-1

| | |
|-----------------------|---|
| 额定电流短路: | 1 000 A, 短路设备类型2 A gG (EN 60947-5-1) |
| 建议的最小工作参数: | 电压 1 VAC/DC 电流 1 mA |
| 开关额定值: | 50 V AC/DC @ 0,2 A |
| 电气寿命: | ≥ 20 000 次 |
| 耐电强度: | 500 VAC, 50 Hz, 1 min, (DIN IEC 60512-2) |
| 过电压类别: | II, 根据 EN / IEC 60947-1 |
| 污染等级: | 3,根据 EN IEC 60947-1 |
| 标准: | 根据 EN 60947-5-1, EN 60947-5-5, DIN EN ISO 13850, EN IEC 60204 |
| 热电流 I _{th} : | 0.5 A (EN IEC 60947-5-1 /连续工作时最大电流+ 55度) |

机械特性

| | |
|-------|---------------------|
| 端子: | 插入式端子, 2.8 x 0.5 mm |
| 开关动作: | 自锁 |
| 释放方式: | 旋转解锁 |
| 机械寿命: | ≥ 20 000 次 |
| 操作力: | 30 N ±4 N |
| 操作行程: | 4.2 mm |
| 拧紧力矩: | 最大 0.8 Nm |
| 重量: | 0.019 kg |

环境条件

| | |
|--------|---|
| IP保护: | 正面为IP67, 符合EN IEC 60529/A1:2010-04标准, IP69K正面, 符合EN IEC 60529/A1:2010-04标准, 面板表面粗糙度Ra1.6 |
| IK保护: | IK06 |
| 工作温度: | - 25 °C ... + 55 °C |
| 储存温度: | - 40 °C ... + 85 °C |
| 抗冲击能力: | 最大 150 m / s ² , 脉宽 11 ms, 3轴 (半正弦曲 EN IEC 60068-2-27) |
| 耐振动能力: | 最大 100 m / s ² , 10 Hz ... 500 Hz, 20 次, 3轴 (正弦曲线 EN IEC 60068-2-6) |
| 耐候性: | 恒温, 56 d, + 40 °C/93 %相对湿度, 根据 EN IEC 60068-2-78 干热:96小时, +65°C, 根据EN IEC 60068-2-2 低温:96小时, -25°C(根据EN IEC 60068-2-1)紫外线测试, 56天(EN 60068-2-5:1999) |

证书

标准认证: CB (EN 60947), UL NISD (cULus, UL EU) LISTED E-File-Nr.: E341760

符合标准: CE, UKCA

REACH: REACH compliant

RoHS: RoHS compliant

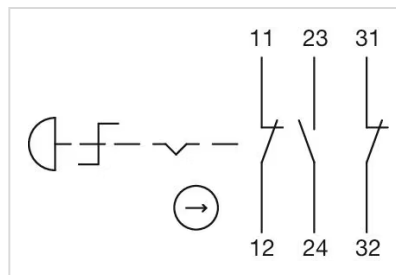
其他

简述: 操作器, Ø 27 mm, 蘑菇头, 不发光的, 红色, 塑料, 圆形, 2 NC / 1 NO, 自锁, 插入式端子, 2.8 x 0.5 mm, 旋转解锁

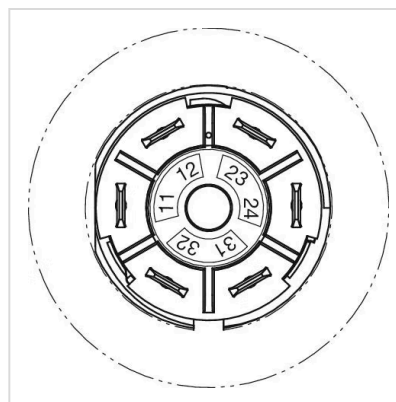
尺寸: Ø 27 mm

提示: 根据DIN EN ISO 13850和EN 60204-1应用
密封件零件号61-9900
防扭环, 编号51-910
固定螺母编号51-991
插入式端子 2.8 mm x 0.5 mm (可焊接, 无UL认证)
1 ... < 4 mm 带防旋转环
最大 6 mm 不带防旋转环

接线图:



组件布局:



安装开孔:



外形尺寸:

