

操作器

61-
6461.4047



<https://www.eao.com/component/61-6461.4047/zh...>

您的产品:



61-6461.4047 操作器

正面

正面尺寸: Ø 40 mm

正面形式: 圆形

安装

安装类型: 面板安装

操作

灯罩颜色: 红色

灯罩材质: 塑料

灯罩发光: 不发光的

灯罩形状: 蘑菇头

电气特性

开关电压和电流: 交流电使用类别AC-15 (EN IEC 60947-5-1)
电压 50 VAC
电流 0,2 A
使用类别 DC-13 (EN IEC 60947-5-1)
电压 50 VDC
电流 0,2 A

触点: 1 NC

触点电阻: At 20 mV, 100 mA (IEC 60512-2-1)绝缘电阻
2 MΩ 开触点间
7 MΩ 与面板间 (DIN IEC 60512-3-1)

额定工作电压 **Ue**: 50 VAC / DC 根据 EN IEC 60947-1

额定耐冲击电压: 0,5 kV, 根据 EN / IEC 60947-1

额定绝缘电压 **Ui**: 250 VAC/DC 根据 EN IEC 60947-1

额定电流短路:	1 000 A, 短路设备类型2 A gG (EN 60947-5-1)
建议的最小工作参数:	电压 1 VAC/DC 电流 1 mA
开关额定值:	50 V AC/DC @ 0,2 A
电气寿命:	≥ 20 000 次
耐电强度:	500 VAC, 50 Hz, 1 min, (DIN IEC 60512-2)
过电压类别:	II, 根据 EN / IEC 60947-1
污染等级:	3,根据 EN IEC 60947-1
标准:	根据 EN 60947-5-1, EN 60947-5-5, DIN EN ISO 13850, EN IEC 60204
热电流 I _{th} :	0.5 A (EN IEC 60947-5-1 /连续工作时最大电流+ 55度)

机械特性

端子:	插入式端子, 2.8 x 0.5 mm
开关动作:	自锁
释放方式:	旋转解锁
机械寿命:	≥ 20 000 次
操作力:	30 N ±4 N
操作行程:	4.2 mm
拧紧力矩:	最大 0.8 Nm
重量:	0.019 kg

环境条件

IP保护:	正面为IP67, 符合EN IEC 60529/A1:2010-04标准, IP69K正面, 符合EN IEC 60529/A1:2010-04标准, 面板表面粗糙度Ra1.6
IK保护:	IK06
工作温度:	- 25 °C ... + 55 °C
储存温度:	- 40 °C ... + 85 °C
抗冲击能力:	最大 150 m / s ² , 脉宽 11 ms, 3轴 (半正弦曲 EN IEC 60068-2-27)
耐振动能力:	最大 100 m / s ² , 10 Hz ... 500 Hz, 20 次, 3轴 (正弦曲线 EN IEC 60068-2-6)
耐候性:	恒温, 56 d, + 40 °C/93 %相对湿度, 根据 EN IEC 60068-2-78 干热:96小时, +65°C, 根据EN IEC 60068-2-2 低温:96小时, -25°C(根据EN IEC 60068-2-1)紫外线测试, 56天(EN 60068-2-5:1999)

证书

标准认证: CB (EN 60947), UL NISD (cULus, UL EU) LISTED E-File-Nr.: E341760

符合标准: CE, UKCA

REACH: REACH compliant

RoHS: RoHS compliant

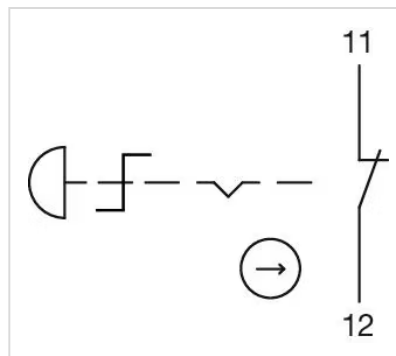
其他

简述: 操作器, \varnothing 40 mm, 蘑菇头, 不发光的, 红色, 塑料, 圆形, 1 NC, 自锁, 插入式端子, 2.8 x 0.5 mm, 旋转解锁

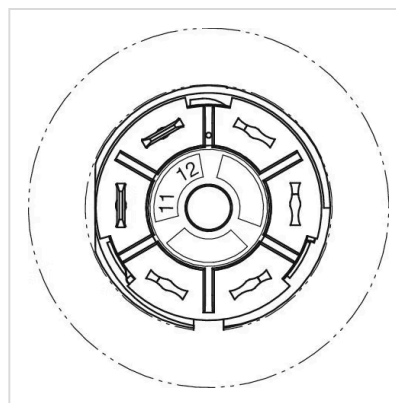
尺寸: \varnothing 40 mm

提示: 根据DIN EN ISO 13850和EN 60204-1应用
密封件零件号61-9900
防扭环, 编号51-910
固定螺母编号51-991
插入式端子 2.8 mm x 0.5 mm (可焊接, 无UL认证)
1 ... < 4 mm 带防旋转环
最大 6 mm 不带防旋转环

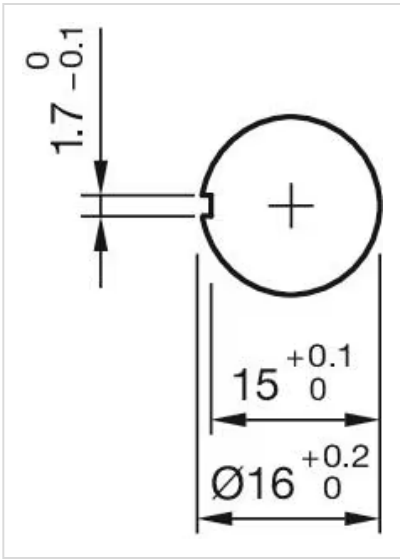
接线图:



组件布局:



安装开孔:



外形尺寸:

