

# 盲插

61-  
9452.0



<https://www.eao.com/component/61-9452.0/zh/bl...>

您的产品:



## 61-9452.0 盲插

### 正面

颜色: 黑色

### 安装

安装开孔: 21 mm x 27 mm

### 机械特性

重量: 0.007 kg

### 其他

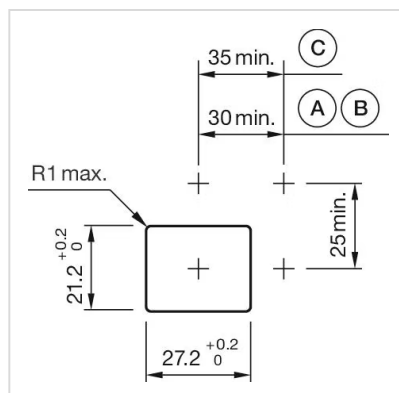
简述: 盲插, 30 mm x 24 mm, 21 mm x 27 mm, 塑料, 黑色

标题附件: 盲插

尺寸: 30 mm x 24 mm

材质: 塑料

安装开孔:

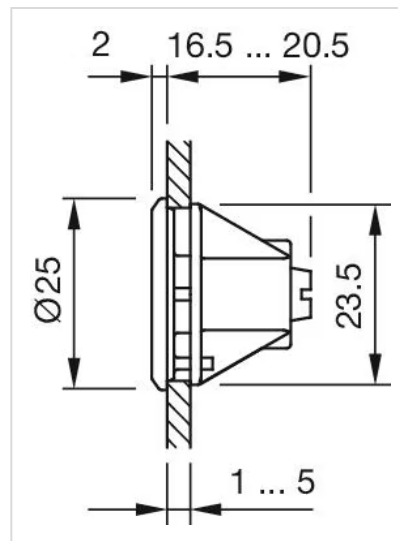


A = 焊接/插入式端子 2.8 mm x 0.5 mm

B = 焊接端子

C = 螺钉端子

外形尺寸:



对于 Part No. 61-9453.0