

盲插

61-
9453.0



<https://www.eao.com/component/61-9453.0/zh/bl...>

您的产品:



61-9453.0 盲插

正面

颜色: 黑色

安装

安装开孔: Ø 22.5 mm

机械特性

重量: 0.006 kg

其他

简述: 盲插, Ø 25 mm, Ø 22.5 mm, 塑料, 黑色

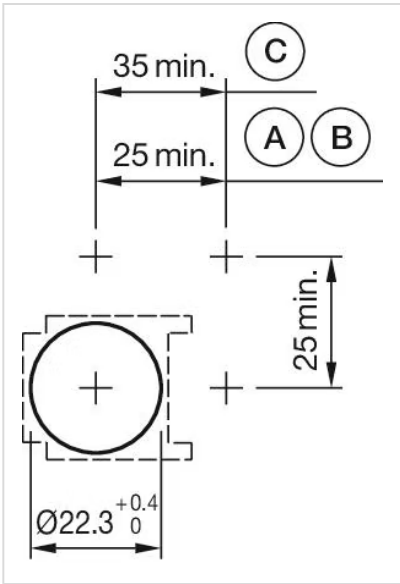
标题附件: 盲插

尺寸: Ø 25 mm

材质: 塑料

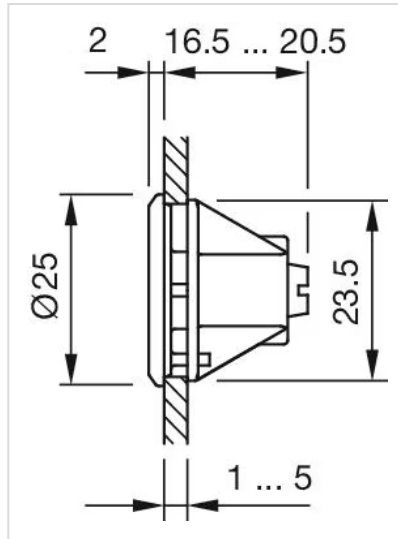
提示: 请注意, 需要更大的最小距离
仅适用于安装在无 D 形的圆孔中 (订货号 61-9453.0)

安装开孔:



A = 焊接/插入式端子 2.8 mm x 0.5 mm
 B = 焊接端子
 C = 螺钉端子

外形尺寸:



对于 Part No. 61-9453.0