

## PCB快插基板

61-9903



<https://www.eao.com/component/61-9903/zh/pcb>

您的产品:

---



## 61-9903 PCB快插基板

### 机械特性

端子:	PCB端子
重量:	0.003 kg

### 其他

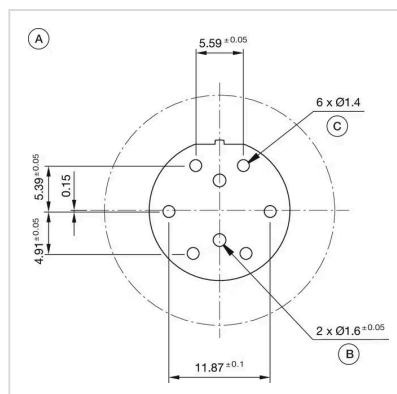
简述: PCB快插基板, PCB端子, 轴向

标题附件: PCB快插基板

产品属性: 用于紧急停止开关

针: 轴向

组件布局:

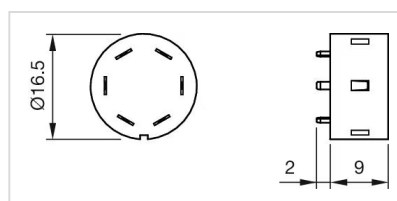


A = 钻井计划 (部件侧)

B = 定位孔

C = 触点/LED的引脚

外形尺寸:



对于 Part No. 61-9903