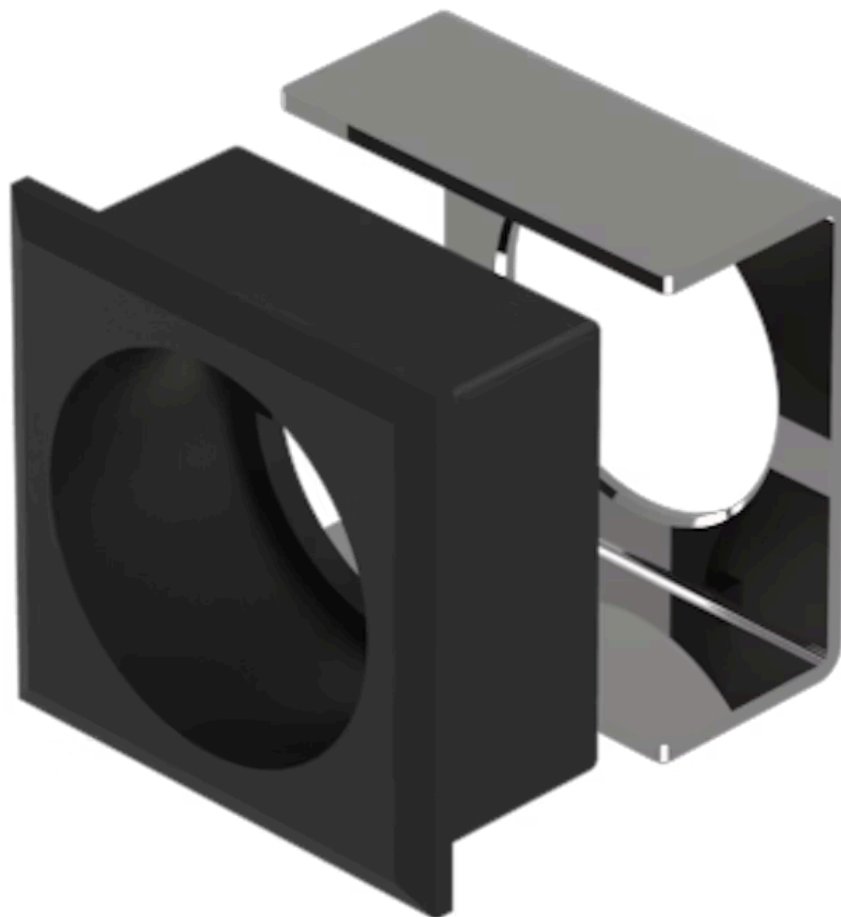


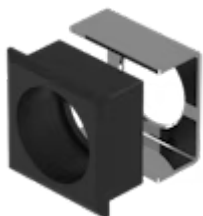
前圈组件

61-9936.0



<https://www.eao.com/component/61-9936.0/zh/fr...>

您的产品:



61-9936.0 前圈组件

正面

正面尺寸:	24 mm x 24 mm
正面形式:	方形
前挡圈颜色:	黑色
前挡圈材质:	塑料, 符合 UL 94 V0

安装

安装开孔:	21 mm x 21 mm
安装类型:	面板安装

机械特性

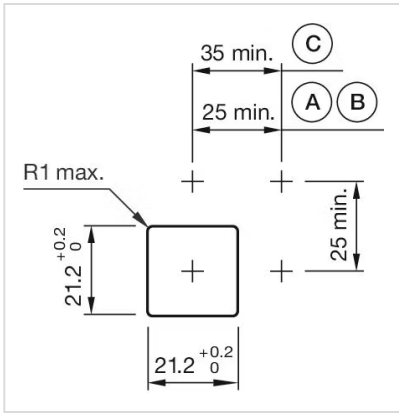
重量:	0.008 kg
-----	----------

证书

REACH:	REACH compliant
RoHS:	RoHS compliant

其他

简述:	前圈组件, 24 mm x 24 mm, 黑色, 塑料, 符合 UL 94 V0
尺寸:	24 mm x 24 mm
产品属性:	用于选择开关
安装开孔:	



- A = 焊接/插入式端子 2.8 mm x 0.5 mm
- B = 焊接端子
- C = 螺钉端子