

# 开关元件

70-100.0



<https://www.eao.com/component/70-100.0/zh/swi...>

您的产品:

---



## 70-100.0 开关元件

### 电气特性

开关电压和电流:	max. 12 VDC, 50 mA min. 1 VDC, 10 mA
触点:	1 NO
开关额定值:	42 V @ 0,1 A
电气寿命:	500 000 次 , 5VDC, 1mA
耐电强度:	250 VAC, 1 minute

### 机械特性

端子:	PCB端子
触点材质:	银
开关动作:	自复位
开关系统:	短行程元件
开关系统:	短行程快动开关系统具有两个独立的接触点和触觉操作 即使是非常轻的负载, 也能保证可靠的切换1常开触点
机械寿命:	500 000 次叠加
操作力:	5 N ±2 N 带覆盖箔, > 50 N, 根据 DIN 42115, 最大操作力
操作行程:	0.3 mm
重量:	0.001 kg

### 环境条件

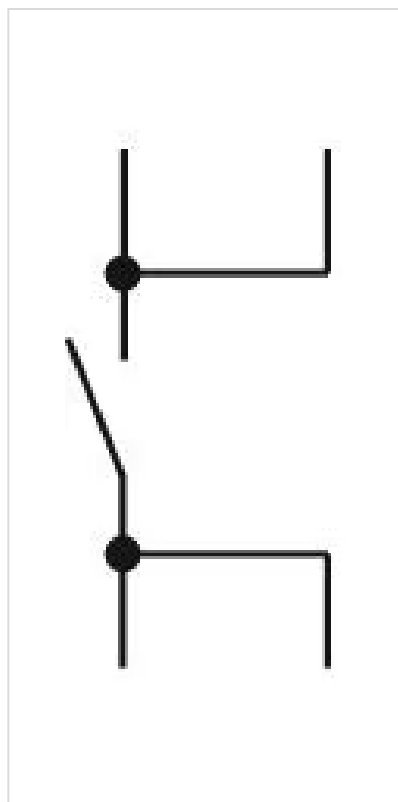
**IP保护:** IP65 (正面有覆膜箔)  
**工作温度:** - 20 °C ... + 70 °C  
**储存温度:** - 30 °C ... + 85 °C

### 证书

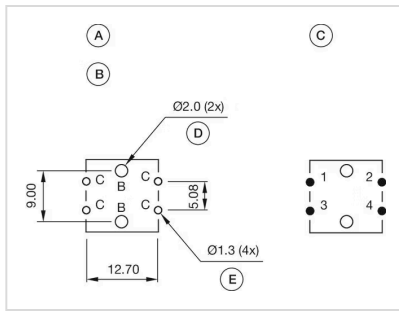
**符合标准:** CE, UKCA, 2011 / 65 / EC (RoHS)  
**REACH:** REACH compliant  
**RoHS:** RoHS compliant

### 其他

**简述:** 开关元件, 短行程元件, 42 V @ 0,1 A, 银, 1 NO, PCB端子  
**产品属性:** 不带间隔帽的操作  
**接线图:**



**组件布局:**



- A = 带灯的开关元件
- B = 孔位布置 (部件侧)
- C = 占用计划 (部件侧)
- D = 非金属定位的孔
- E = 开关元件的孔

外形尺寸:

