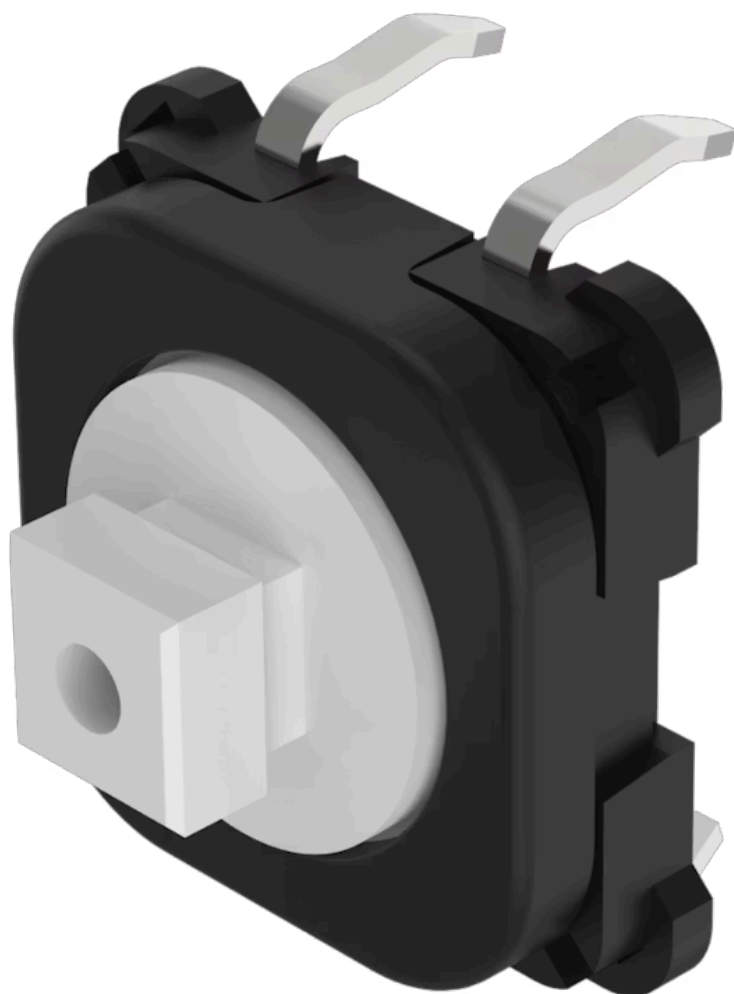


# 开关元件

70-201.0



<https://www.eao.com/component/70-201.0/zh/swi...>

您的产品:



## 70-201.0 开关元件

### 电气特性

开关电压和电流:

开关电压	min. 50 m VAC/DC max. 42 VAC/DC
开关电流	min. 10 $\mu$ A AC/DC max. 100 mA AC/DC
额定功率	max. 2 W

触点:

1 NO

开关额定值:

42 V @ 0,1 A

电气寿命:

$\geq 500\,000$  次, 42VDC, 50mA根据 IEC 60512-5-9c, 从3/4号端子到1/2号端子的电流流向, 可延长电气寿命

耐电强度:

500 VAC, 50 Hz, 1 min, (DIN IEC 60512-2-4a)

### 机械特性

端子:

PCB端子

触点材质:

金

开关动作:

自复位

开关系统:

短行程元件

开关系统:

短行程快动开关系统具有两个独立的接触点和触觉操作  
即使是非常轻的负载,  
也能保证可靠的切换1常开触点

机械寿命:

$\geq 1$  百万次. (叠加下的开关元件),  $\geq 5$  百万次 (无叠加开关元件)

操作力:

2,1 N  $\pm$ 0,2 N 带覆盖箔, > 50 N, 根据 DIN 42115, 最大操作力

操作行程:

约 0.5 mm

重量:

0.001 kg

### 环境条件

IP保护:

IP40 (只有开关元件), IP65 (正面有覆膜箔)

工作温度: - 25 °C ... + 70 °C

储存温度: - 40 °C ... + 85 °C

### 证书

符合标准: CE, UKCA, 2011 / 65 / EC (RoHS)

**REACH:** REACH compliant

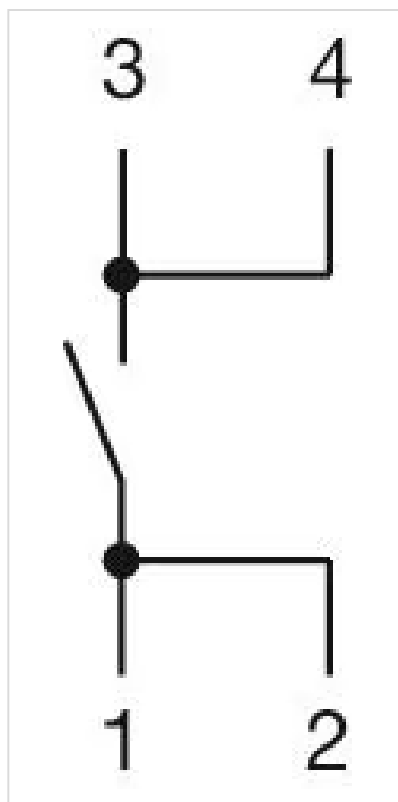
**RoHS:** RoHS compliant

### 其他

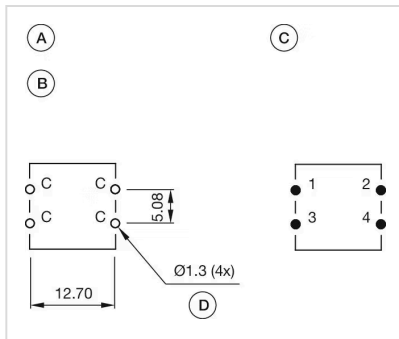
简述: 开关元件, 短行程元件, 42 V @ 0,1 A, 金, 1 NO, PCB端子

产品属性: 带间隔帽的操作

接线图:



组件布局:



- A = 不带灯的开关元件
- B = 孔位布置 (部件侧)
- C = 占用计划(组件侧)
- D = 开关元件的孔

外形尺寸:

