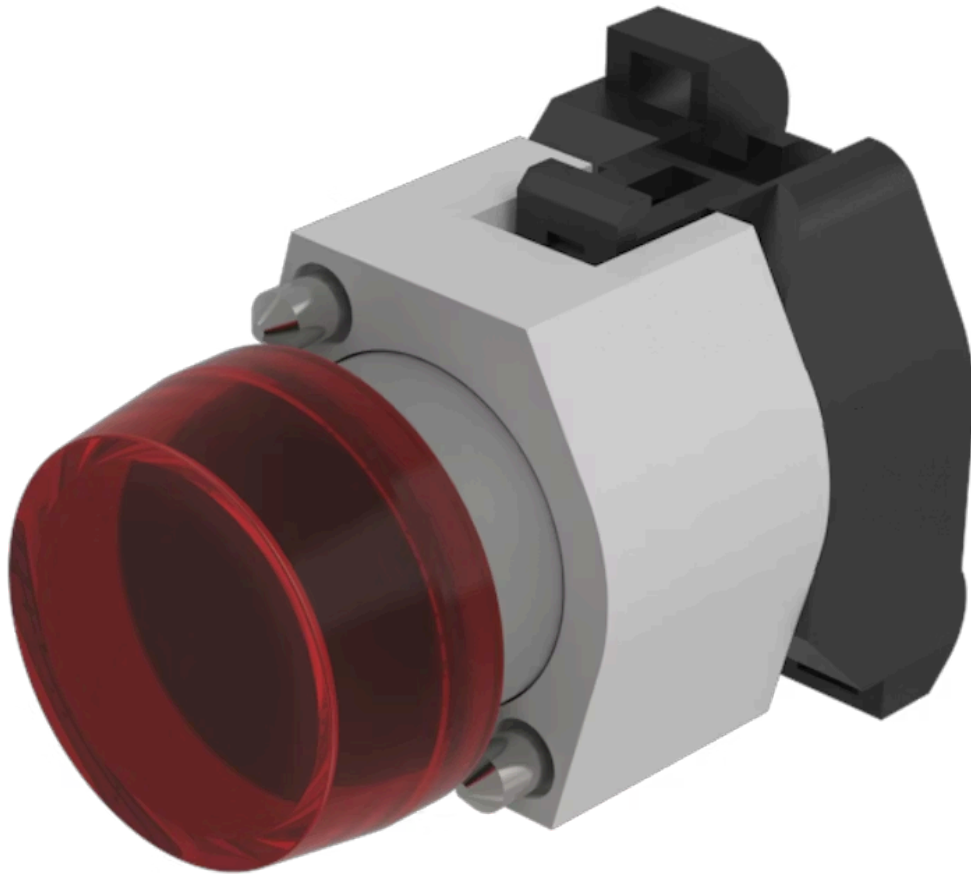


操作器

704.000.2



<https://www.eao.com/component/704.000.2/zh/ac...>

您的产品:



704.000.2 操作器

正面

正面尺寸: Ø 29 mm

正面形式: 圆形

安装

设计: 凸起的

安装类型: 面板安装

操作

灯罩盖颜色: 红色

灯罩盖材质: 塑料

灯罩透明度: 透明的

刻印盖颜色: 白色

刻印盖透明度: 半透明的

电气特性

标准: 开关遵循“低压开关设备的标准”DIN EN 60947-1

机械特性

端子: 螺钉端子

重量: 0.032 kg

环境条件

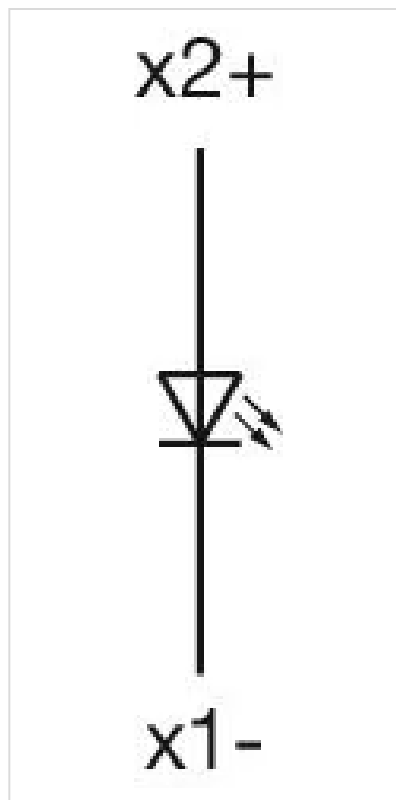
IP保护: 正面为IP65
工作温度: - 40 °C ... + 55 °C
储存温度: - 40 °C ... + 85 °C

证书

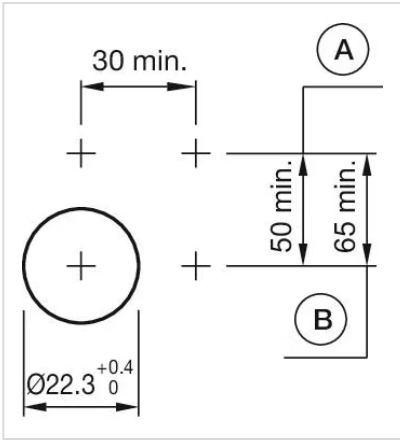
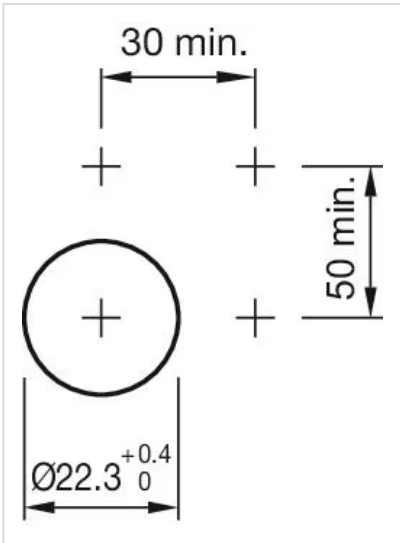
REACH: REACH compliant
RoHS: RoHS compliant

其他

简述: 操作器, Ø 29 mm, 圆形, 螺钉端子
外壳颜色: 灰色
外壳材质: 塑料
接线图:



安装开孔:



A = 螺钉端子
 B = 推入式端子

外形尺寸:



A = 螺钉端子