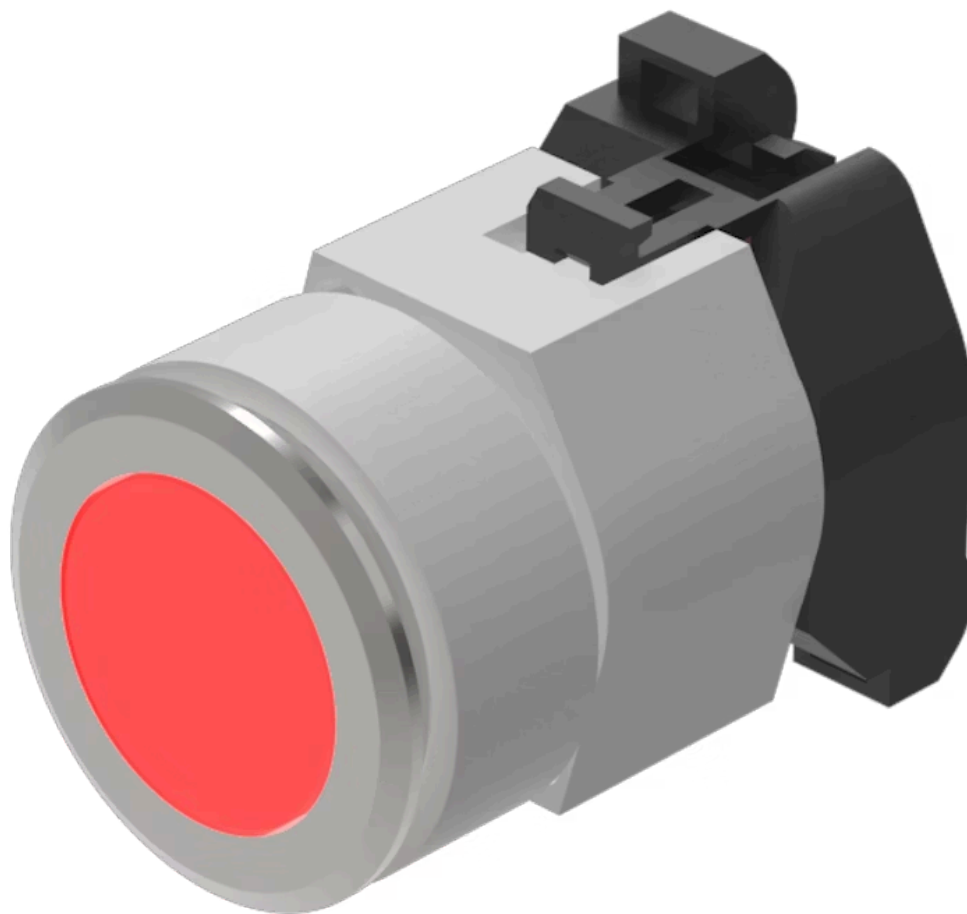


操作器

704.006.218



<https://www.eao.com/component/704.006.218/zh/...>

您的产品:



704.006.218 操作器

正面

正面尺寸:	Ø 35 mm
正面形式:	圆形
前挡圈颜色:	铝原色
前挡圈材质:	铝

安装

设计:	平面的
安装开孔:	Ø 30.5 mm
安装类型:	面板安装

操作

灯罩颜色:	红色
灯罩材质:	塑料
灯罩形状:	平面的
灯罩透明度:	透明的
是否发光:	发光的

电气特性

标准:	开关遵循“低压开关设备的标准”DIN EN 60947-1
-----	-------------------------------

机械特性

端子:	螺钉端子
-----	------

重量: 0.051 kg

环境条件

IP保护: 正面为IP65

工作温度: - 40 °C ... + 55 °C

储存温度: - 40 °C ... + 85 °C

证书

REACH: REACH compliant

RoHS: RoHS compliant

其他

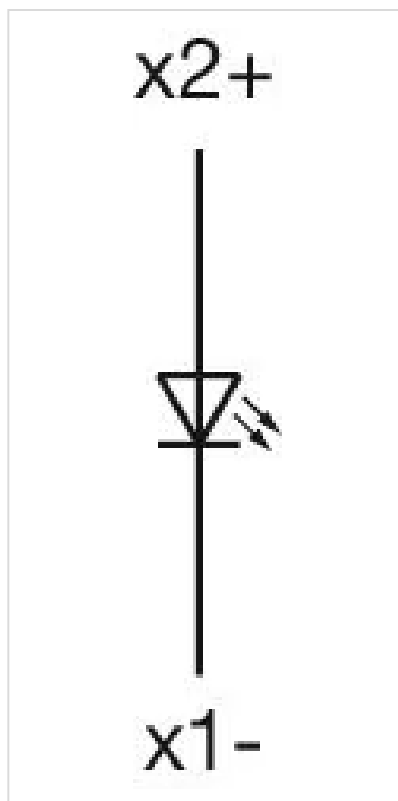
简述: 操作器, Ø 30.5 mm, Ø 35 mm, 平面的, 红色, 塑料, 透明的, 圆形, 铝原色, 铝, 阳极氧化, 螺钉端子

外壳颜色: 灰色

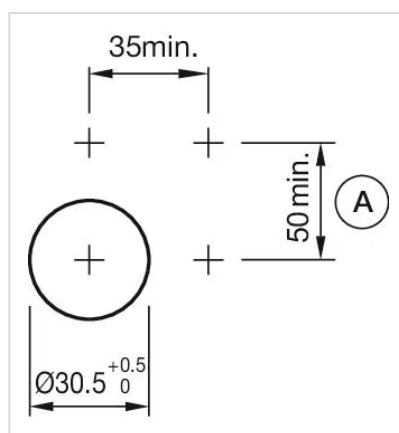
外壳材质: 塑料

提示: 由于生产技术原因, 阳极氧化铝零件的颜色可能会有所不同

接线图:

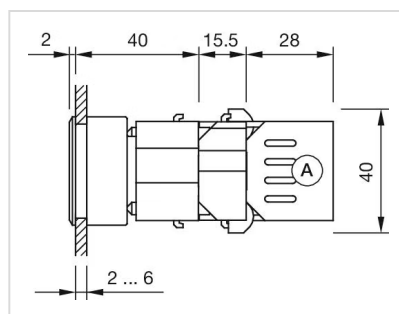
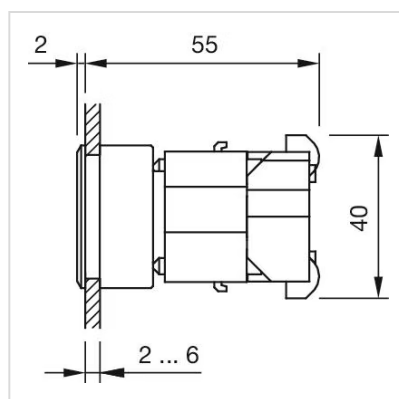


安装开孔:



A = 螺钉端子

外形尺寸:



A = 螺钉端子