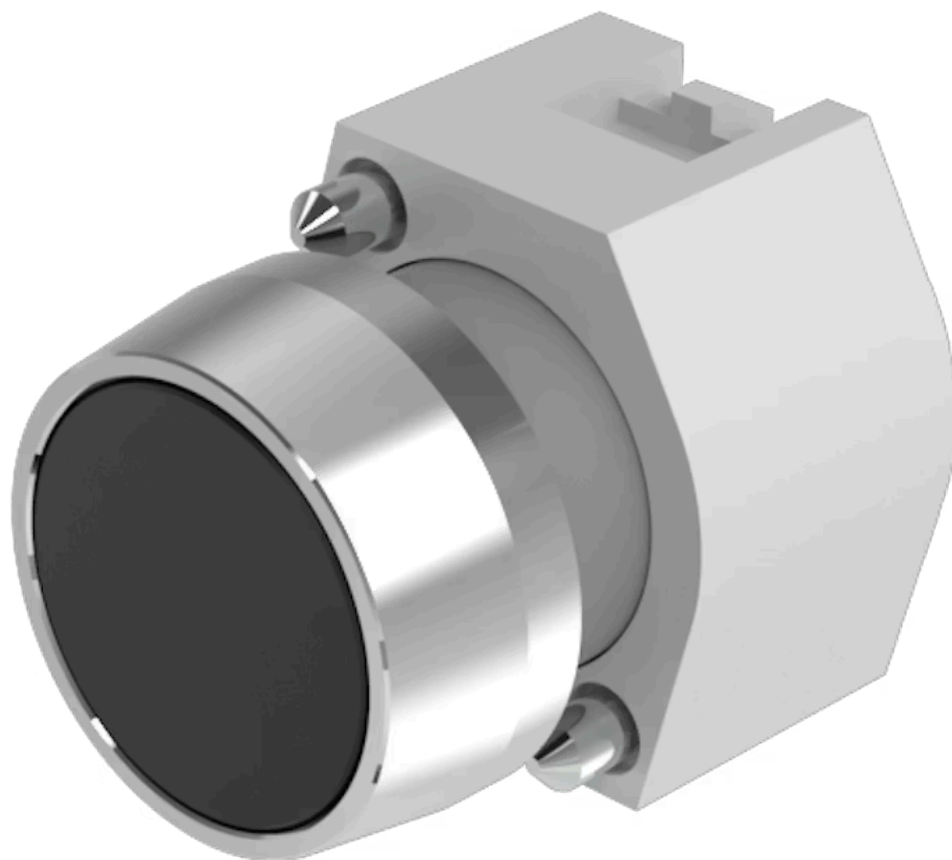


操作器

704.042.0



<https://www.eao.com/component/704.042.0/zh/ac...>

您的产品:



704.042.0 操作器

正面

正面尺寸:	Ø 29 mm
正面形式:	圆形
前挡圈颜色:	铝原色
前挡圈材质:	铝

安装

设计:	凸起的
安装类型:	面板安装

操作

灯罩颜色:	黑色
灯罩材质:	塑料
灯罩发光:	不发光的
灯罩形状:	平面的
灯罩透明度:	不透明

电气特性

标准:	开关遵循“低压开关设备的标准”DIN EN 60947-1
-----	-------------------------------

机械特性

开关动作:	自锁
机械寿命:	≤ 3 百万次

操作力: 8 N
操作行程: 约 5.8 mm ± 0.2 mm
重量: 0.024 kg

环境条件

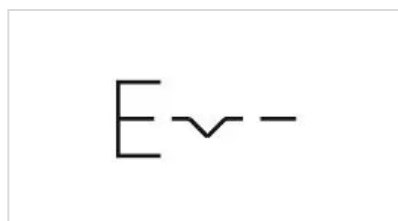
IP保护: 正面为IP65
工作温度: - 40 °C ... + 55 °C
储存温度: - 40 °C ... + 85 °C

证书

REACH: REACH compliant
RoHS: RoHS compliant

其他

简述: 操作器, Ø 29 mm, 平面的, 不发光的, 黑色, 塑料, 不透明, 圆形, 铝原色, 铝, 阳极氧化, 自锁
外壳颜色: 灰色
外壳材质: 塑料
提示: 带保护盖的前圈安装在操作器上, 扭矩为0.4Nm
最多可安装3个开关元件
最大开关单元的数量: 3
接线图:



安装开孔:



- A = 螺钉端子
- B = 推入式端子
- C = 插入式端子 6.3 mm x 0.8 mm
- D = 双插入式端子 6.3 mm x 0.8 mm

外形尺寸:



A = 螺钉端子