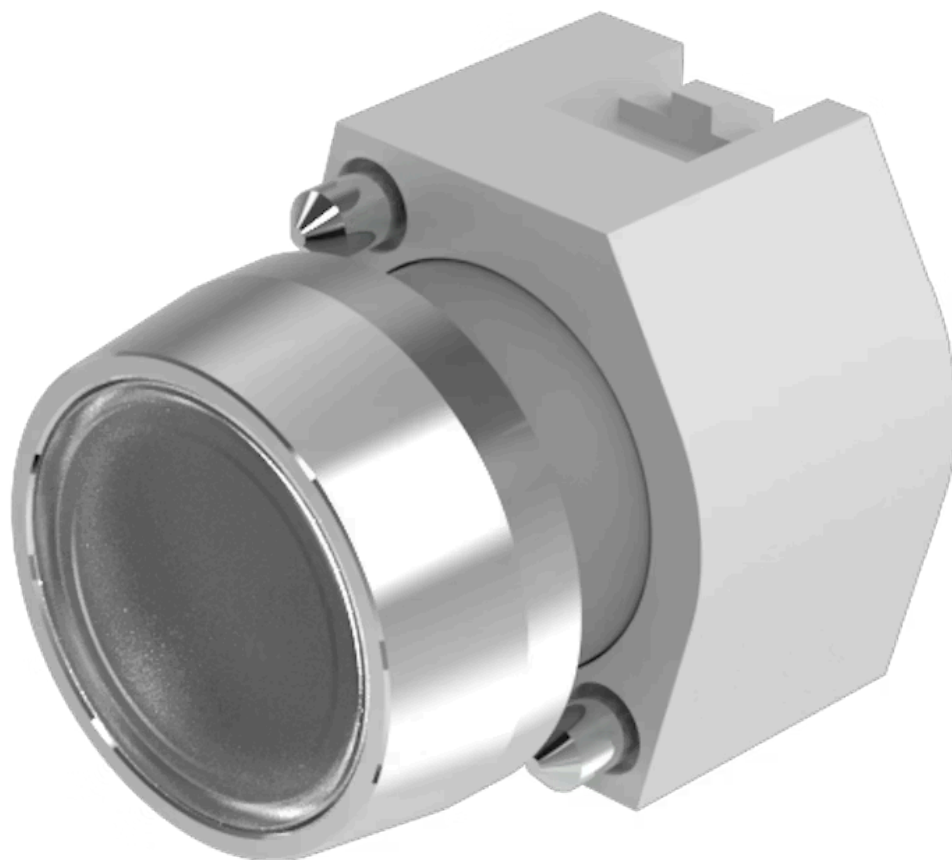


操作器

704.042.7



<https://www.eao.com/component/704.042.7/zh/ac...>

您的产品:



704.042.7 操作器

正面

| | |
|--------|---------|
| 正面尺寸: | Ø 29 mm |
| 正面形式: | 圆形 |
| 前挡圈颜色: | 铝原色 |
| 前挡圈材质: | 铝 |

安装

| | |
|-------|------|
| 设计: | 凸起的 |
| 安装类型: | 面板安装 |

操作

| | |
|--------|------|
| 灯罩颜色: | 无色 |
| 灯罩材质: | 塑料 |
| 灯罩发光: | 不发光的 |
| 灯罩形状: | 平面的 |
| 灯罩透明度: | 透明的 |

电气特性

| | |
|-----|-------------------------------|
| 标准: | 开关遵循“低压开关设备的标准”DIN EN 60947-1 |
|-----|-------------------------------|

机械特性

| | |
|-------|---------|
| 开关动作: | 自锁 |
| 机械寿命: | ≤ 3 百万次 |

操作力: 8 N
操作行程: 约 5.8 mm ± 0.2 mm
重量: 0.024 kg

环境条件

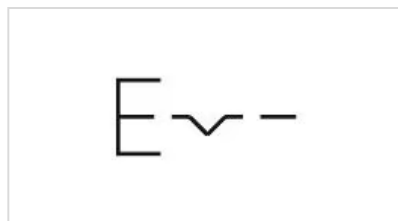
IP保护: 正面为IP65
工作温度: - 40 °C ... + 55 °C
储存温度: - 40 °C ... + 85 °C

证书

REACH: REACH compliant
RoHS: RoHS compliant

其他

简述: 操作器, Ø 29 mm, 平面的, 不发光的, 无色, 塑料, 透明的, 圆形, 铝原色, 铝, 阳极氧化, 自锁
外壳颜色: 灰色
外壳材质: 塑料
提示: 带保护盖的前圈安装在操作器上, 扭矩为0.4Nm
最多可安装3个开关元件
最大开关单元的数量: 3
接线图:



安装开孔:



- A = 螺钉端子
- B = 推入式端子
- C = 插入式端子 6.3 mm x 0.8 mm
- D = 双插入式端子 6.3 mm x 0.8 mm

外形尺寸:



A = 螺钉端子