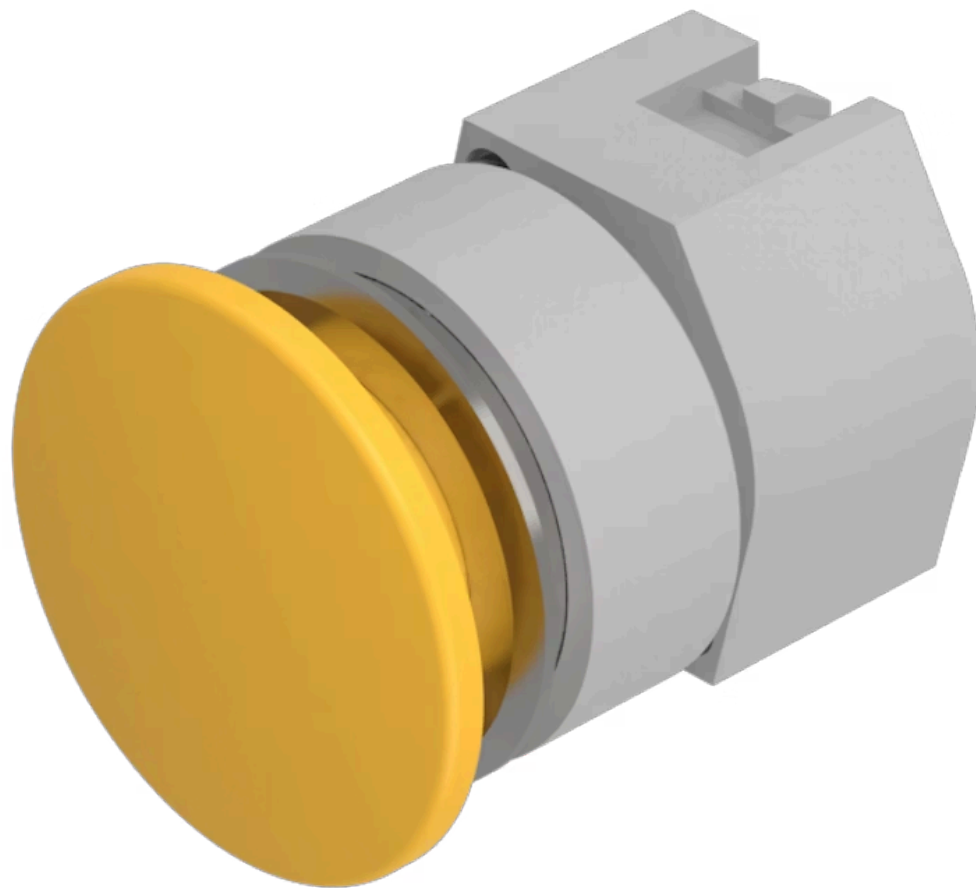


操作器

704.071.418



<https://www.eao.com/component/704.071.418/zh/...>

您的产品:



704.071.418 操作器

正面

正面尺寸:	Ø 40 mm
正面形式:	圆形
前挡圈颜色:	铝原色
前挡圈材质:	铝

安装

设计:	平面的
安装开孔:	Ø 30.5 mm
安装类型:	面板安装

操作

灯罩颜色:	黄色
灯罩材质:	塑料
灯罩发光:	不发光的
灯罩形状:	蘑菇头
灯罩透明度:	不透明

电气特性

标准:	开关遵循“低压开关设备的标准”DIN EN 60947-1
-----	-------------------------------

机械特性

开关动作:	自复位
-------	-----

机械寿命: ≤ 3 百万次
操作力: 6.2 N
操作行程: 约 5.8 mm \pm 0.2 mm
重量: 0.038 kg

环境条件

IP保护: 正面为IP65
工作温度: $- 40\text{ }^{\circ}\text{C} \dots + 55\text{ }^{\circ}\text{C}$
储存温度: $- 40\text{ }^{\circ}\text{C} \dots + 85\text{ }^{\circ}\text{C}$

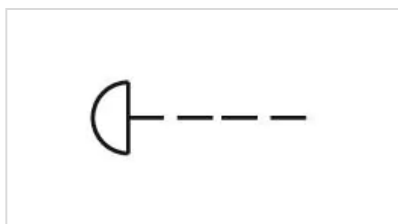
证书

REACH: REACH compliant
RoHS: RoHS compliant

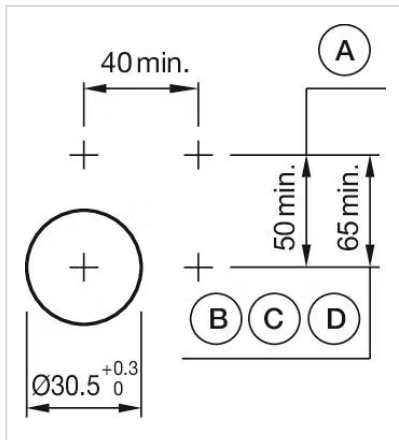
其他

简述: 操作器, $\varnothing 30.5$ mm, $\varnothing 40$ mm, 蘑菇头, 不发光的, 黄色, 塑料, 不透明, 圆形, 铝原色, 铝, 阳极氧化, 自复位
外壳颜色: 灰色
外壳材质: 塑料
提示: 最多可安装3个开关元件
由于生产技术原因, 阳极氧化铝零件的颜色可能会有所不同
最大开关单元的数量: 3

接线图:



安装开孔:



- A = 螺钉端子
- B = 推入式端子
- C = 插入式端子 6.3 mm x 0.8 mm
- D = 双插入式端子 6.3 mm x 0.8 mm

外形尺寸:



A = 螺钉端子