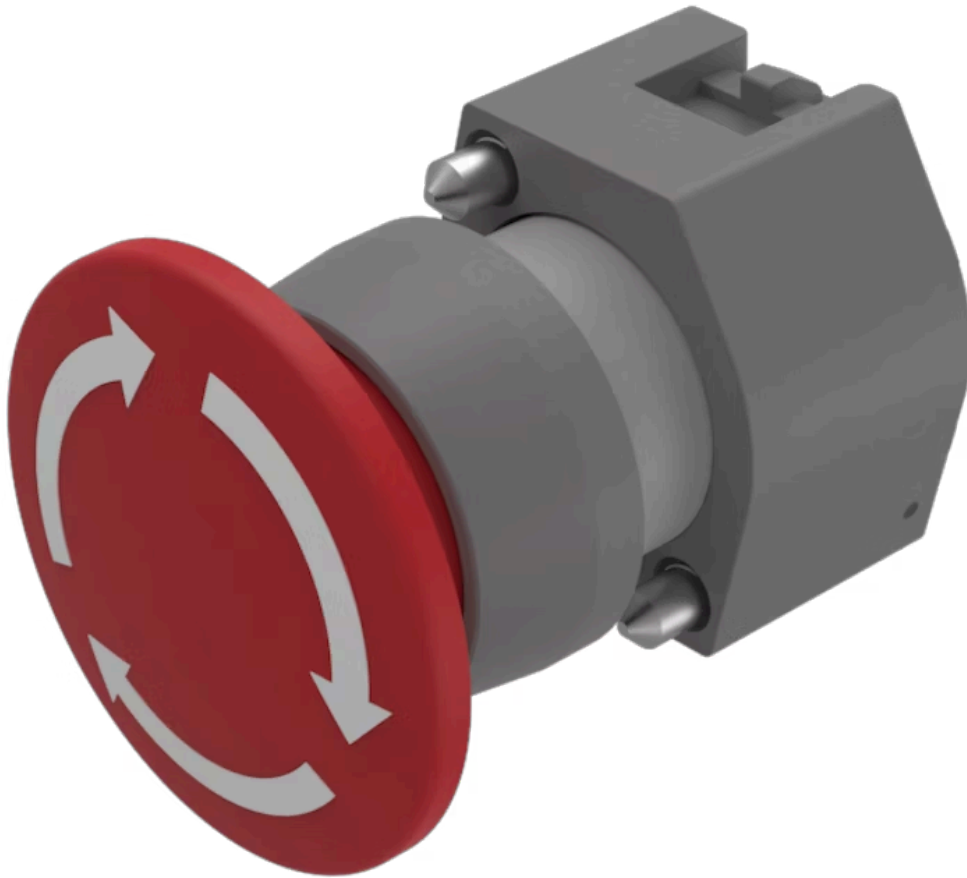


操作器

704.074.2



<https://www.eao.com/p/704.074.2>

您的产品:



704.074.2 操作器

正面

正面尺寸:	Ø 40 mm
正面形式:	圆形
前挡圈颜色:	灰色
前挡圈材质:	塑料

安装

设计:	凸起的
安装类型:	面板安装

操作

灯罩颜色:	红色
灯罩材质:	塑料
灯罩发光:	不发光的
灯罩形状:	蘑菇头
灯罩透明度:	不透明

电气特性

开关额定值:	
标准:	开关遵循“低压开关设备的标准”DIN EN 60947-1

机械特性

开关动作:	自锁
-------	----

机械寿命:	≤ 50 000 次
操作力:	8 N
操作行程:	约 5.8 mm ± 0.2 mm
重量:	0.047 kg

环境条件

IP保护:	正面为IP65
工作温度:	- 40 °C ... + 55 °C
储存温度:	- 40 °C ... + 85 °C

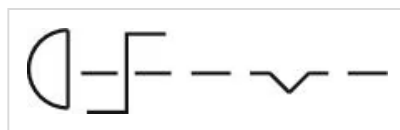
证书

REACH:	REACH compliant
RoHS:	RoHS compliant

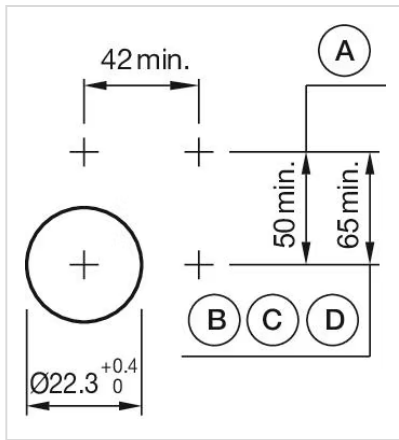
其他

简述:	操作器, Ø 40 mm, 蘑菇头, 不发光的, 红色, 塑料, 不透明, 圆形, 灰色, 塑料, 自锁
外壳颜色:	灰色
外壳材质:	塑料
刻印:	箭头
产品属性:	顺时针旋转解锁
最大开关单元的数量:	3

接线图:

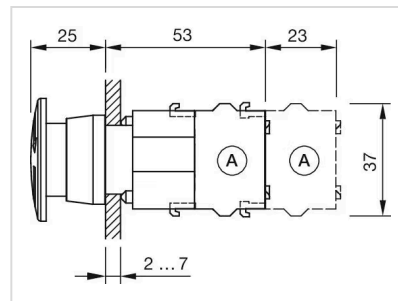


安装开孔:



- A = 螺钉端子
- B = 推入式端子
- C = 插入式端子 6.3 mm x 0.8 mm
- D = 双插入式端子 6.3 mm x 0.8 mm

外形尺寸:



A = 螺钉端子