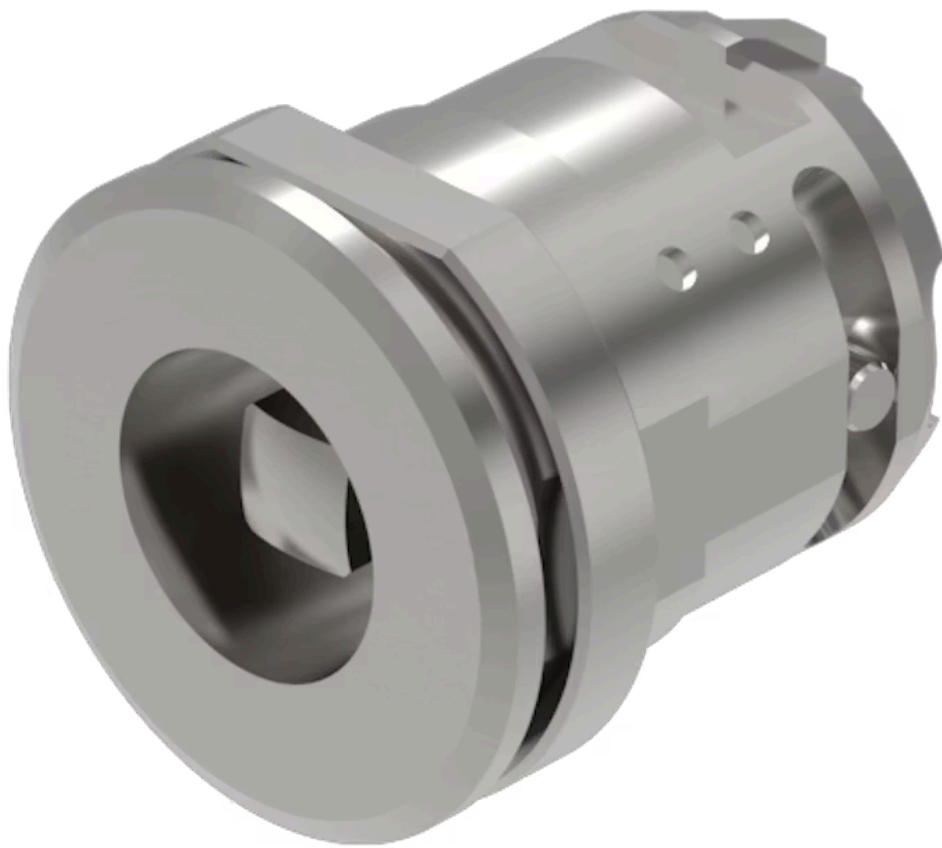


# 操作器

704.095.0T28N



<https://www.eao.com/component/704.095.0T28N/z...>

您的产品:

---



## 704.095.0T28N 操作器

### 正面

正面尺寸:	Ø 38 mm
正面形式:	圆形
前挡圈颜色:	铝原色
前挡圈材质:	不锈钢

### 安装

设计:	平面的
安装开孔:	Ø 33 mm
安装类型:	面板安装

### 机械特性

开关动作:	自复位 - 复位 - 自复位
旋转位置:	3位置
开关角度:	42°左 / 42°右
机械寿命:	≤ 250 000 次
重量:	0.195 kg

### 证书

<b>REACH:</b>	REACH compliant
<b>RoHS:</b>	RoHS compliant

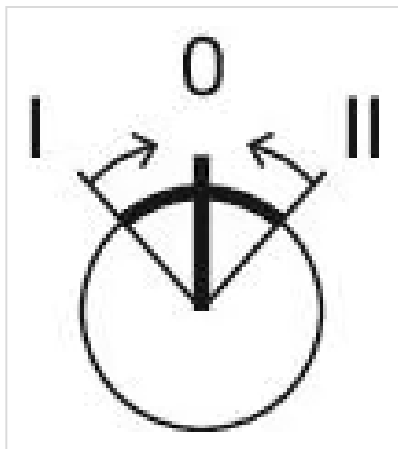
### 其他

简述: 操作器,  $\varnothing 33$  mm,  $\varnothing 38$  mm, 圆形, 铝原色, 不锈钢, 自复位 - 复位 - 自复位

提示: 最多可安装2个开关元件

最大开关单元的数量: 1

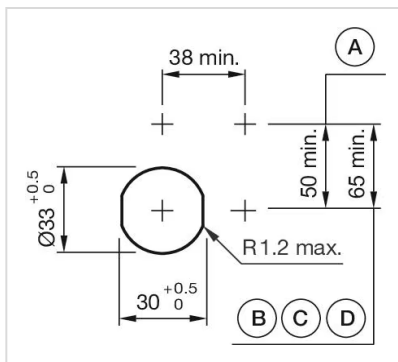
切换位置:



接线图:

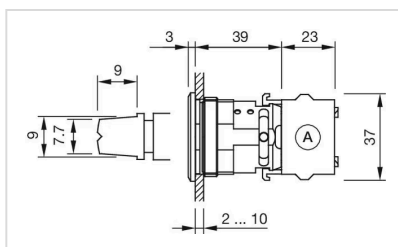


安装开孔:



- A = 螺钉端子
- B = 推入式端子
- C = 插入式端子 6.3 mm x 0.8 mm
- D = 双插入式端子 6.3 mm x 0.8 mm

外形尺寸:



- A = 螺钉端子