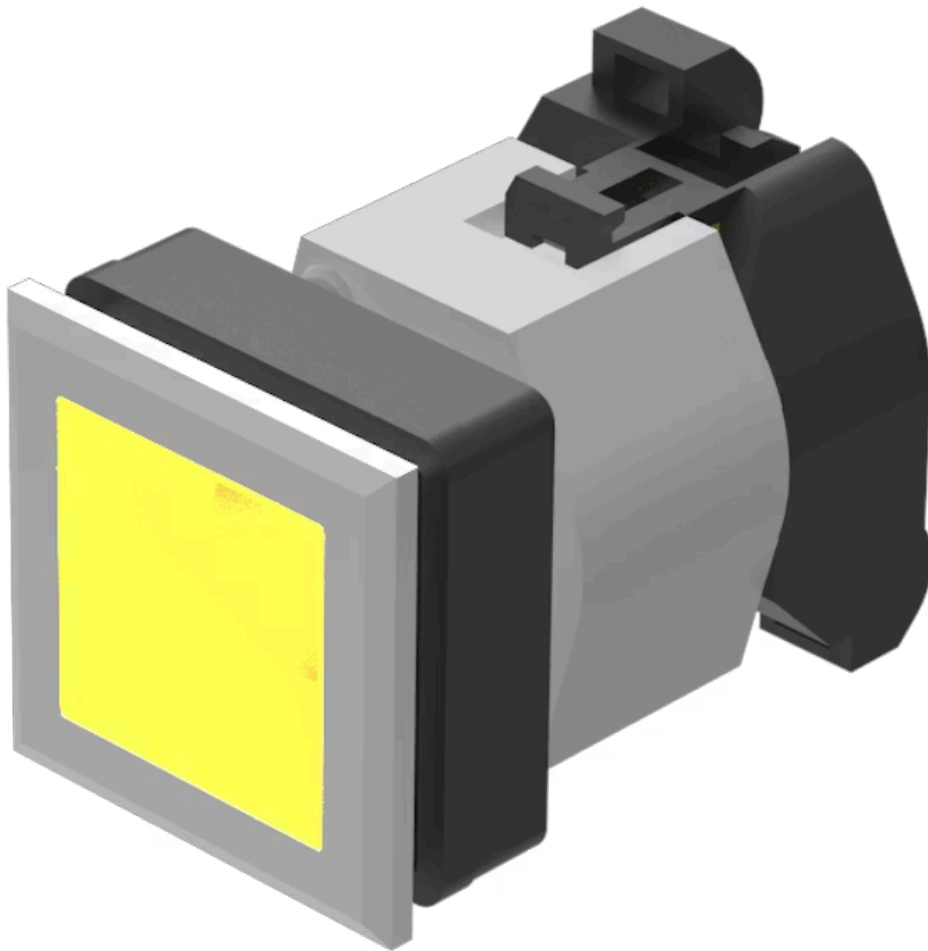


操作器

704.202.408



<https://www.eao.com/component/704.202.408/zh/...>

您的产品:



704.202.408 操作器

正面

正面尺寸:	35 mm x 35 mm
正面形式:	方形
前挡圈颜色:	银色
前挡圈材质:	塑料

安装

设计:	平面的
安装开孔:	30 mm x 30 mm
安装类型:	面板安装

操作

灯罩颜色:	黄色
灯罩材质:	塑料
灯罩形状:	平面的
灯罩透明度:	透明的
刻印板颜色:	白色
刻印板透明度:	半透明的
是否发光:	发光的

电气特性

标准:	开关遵循“低压开关设备的标准”DIN EN 60947-1
-----	-------------------------------

机械特性

端子: 螺钉端子
重量: 0.047 kg

环境条件

IP保护: 正面为IP65
工作温度: - 40 °C ... + 55 °C
储存温度: - 40 °C ... + 85 °C

证书

REACH: REACH compliant
RoHS: RoHS compliant

其他

简述: 操作器, 30 mm x 30 mm, 35 mm x 35 mm, 平面的, 黄色, 塑料, 透明的, 方形, 银色, 塑料, 螺钉端子
外壳颜色: 黑色
外壳材质: 塑料
接线图:

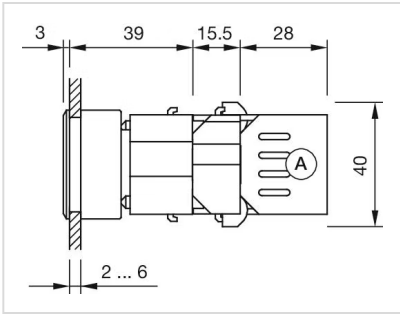
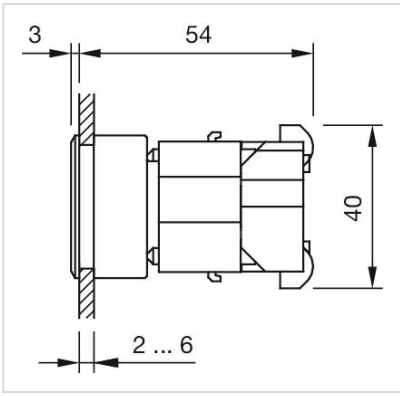


安装开孔:



A = 螺钉端子

外形尺寸:



A = 螺钉端子