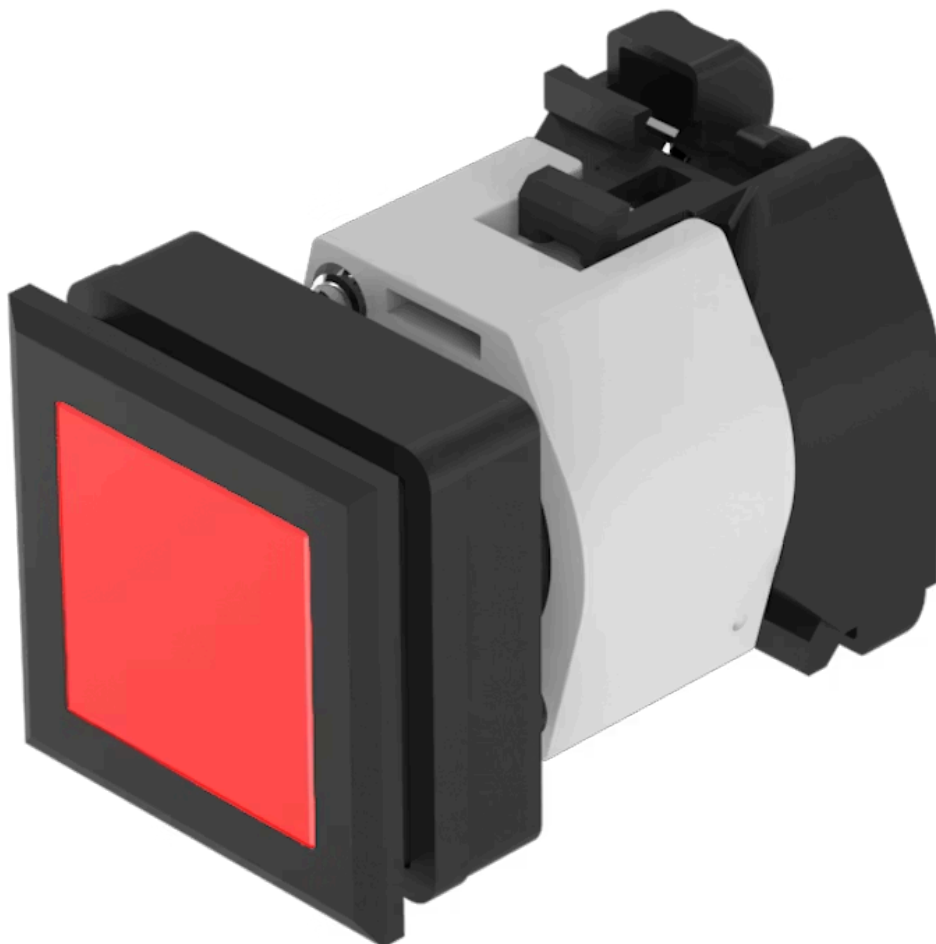


# 操作器

704.206.200



<https://www.eao.com/component/704.206.200/zh/...>

您的产品:

---



## 704.206.200 操作器

### 正面

|        |               |
|--------|---------------|
| 正面尺寸:  | 35 mm x 35 mm |
| 正面形式:  | 方形            |
| 前挡圈颜色: | 黑色            |
| 前挡圈材质: | 塑料            |

### 安装

|       |               |
|-------|---------------|
| 设计:   | 平面的           |
| 安装开孔: | 30 mm x 30 mm |
| 安装类型: | 面板安装          |

### 操作

|         |      |
|---------|------|
| 灯罩颜色:   | 红色   |
| 灯罩材质:   | 塑料   |
| 灯罩形状:   | 平面的  |
| 灯罩透明度:  | 透明的  |
| 刻印板颜色:  | 白色   |
| 刻印板透明度: | 半透明的 |
| 是否发光:   | 发光的  |

### 电气特性

|     |                               |
|-----|-------------------------------|
| 标准: | 开关遵循“低压开关设备的标准”DIN EN 60947-1 |
|-----|-------------------------------|

## 机械特性

端子: 螺钉端子  
重量: 0.046 kg

## 环境条件

IP保护: 正面为IP65  
工作温度: - 40 °C ... + 55 °C  
储存温度: - 40 °C ... + 85 °C

## 证书

REACH: REACH compliant  
RoHS: RoHS compliant

## 其他

简述: 操作器, 30 mm x 30 mm, 35 mm x 35 mm, 平面的, 红色, 塑料, 透明的, 方形, 黑色, 塑料, 螺钉端子  
外壳颜色: 黑色  
外壳材质: 塑料  
接线图:

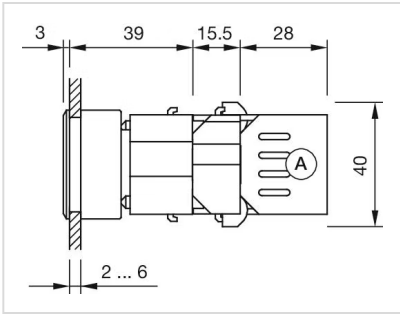
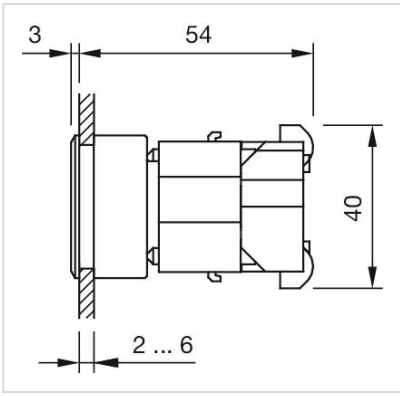


安装开孔:



A = 螺钉端子

外形尺寸:



A = 螺钉端子