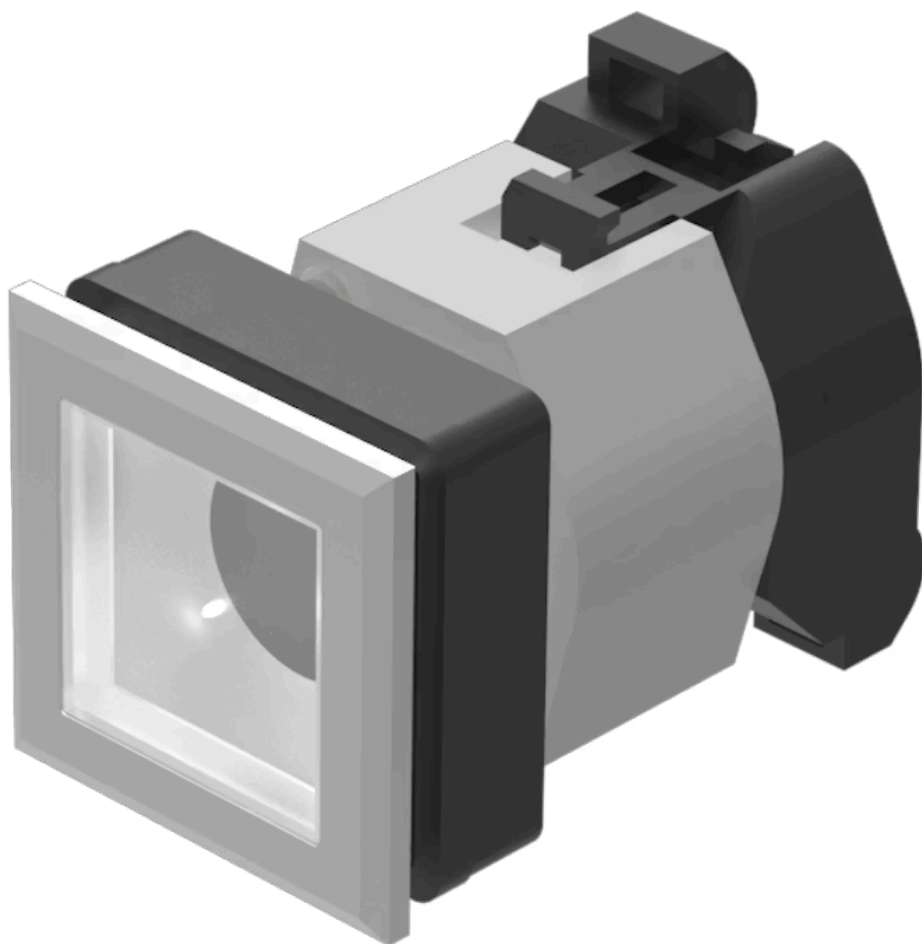


# 操作器

704.260.708



<https://www.eao.com/component/704.260.708/zh/...>

您的产品:

---



## 704.260.708 操作器

### 正面

正面尺寸:	35 mm x 35 mm
正面形式:	方形
前挡圈颜色:	银色
前挡圈材质:	塑料

### 安装

设计:	平面的
安装开孔:	30 mm x 30 mm
安装类型:	面板安装

### 操作

灯罩颜色:	无色
灯罩材质:	塑料
灯罩发光:	发光
灯罩形状:	平面的
灯罩透明度:	透明的

### 电气特性

标准:	开关遵循“低压开关设备的标准”DIN EN 60947-1
-----	-------------------------------

### 机械特性

开关动作:	自锁
-------	----

机械寿命:  $\leq 3$  百万次  
操作力: 6.2 N  
操作行程: 约 5.8 mm  $\pm$  0.2 mm  
重量: 0.047 kg

#### 环境条件

IP保护: 正面为IP65  
工作温度:  $- 40\text{ }^{\circ}\text{C} \dots + 55\text{ }^{\circ}\text{C}$   
储存温度:  $- 40\text{ }^{\circ}\text{C} \dots + 85\text{ }^{\circ}\text{C}$

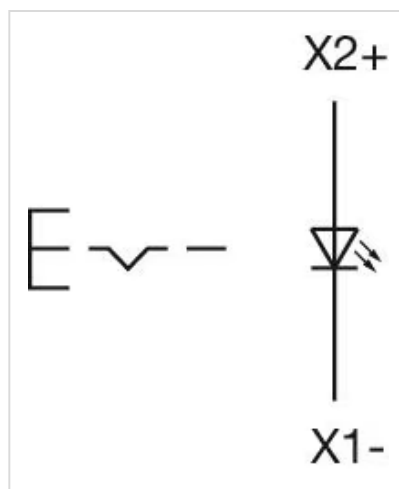
#### 证书

REACH: REACH compliant  
RoHS: RoHS compliant

#### 其他

简述: 操作器, 30 mm x 30 mm, 35 mm x 35 mm, 平面的, 发光, 无色, 塑料, 透明的, 方形, 银色, 塑料, 自锁  
外壳颜色: 黑色  
外壳材质: 塑料  
提示: 最多可安装3个开关元件  
灯座将带螺钉端子一起  
最大开关单元的数量: 3

接线图:



安装开孔:



- A = 螺钉端子
- B = 推入式端子
- C = 插入式端子 6.3 mm x 0.8 mm
- D = 双插入式端子 6.3 mm x 0.8 mm

外形尺寸:



- A = 螺钉端子