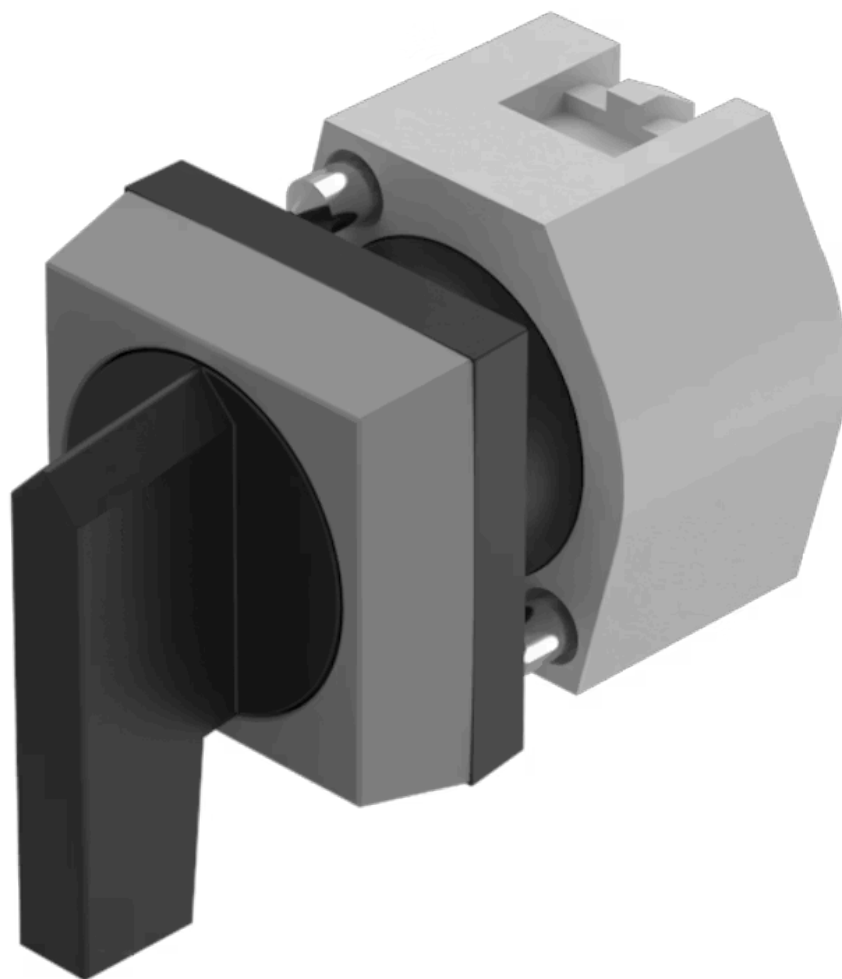


操作器

704.292.0



<https://www.eao.com/component/704.292.0/zh/ac...>

您的产品:



704.292.0 操作器

正面

| | |
|--------|---------------|
| 正面尺寸: | 30 mm x 30 mm |
| 正面形式: | 方形 |
| 前挡圈颜色: | 灰色 |
| 前挡圈材质: | 塑料 |

安装

| | |
|-------|-----------|
| 设计: | 凸起的 |
| 安装开孔: | Ø 22.5 mm |
| 安装类型: | 面板安装 |

操作

| | |
|-------|----|
| 手柄颜色: | 黑色 |
| 手柄颜色: | 黑色 |
| 手柄材质: | 塑料 |
| 手柄形状: | 长柄 |

电气特性

| | |
|-----|-------------------------------|
| 标准: | 开关遵循“低压开关设备的标准”DIN EN 60947-1 |
|-----|-------------------------------|

机械特性

| | |
|-------|--------------|
| 开关动作: | 自锁 - 复位 - 自锁 |
| 旋转位置: | 3位置 |

开关角度: 42°左 / 42°右
机械寿命: ≤ 2.5 百万次
重量: 0.031 kg

环境条件

IP保护: 正面为IP65
工作温度: - 40 °C ... + 55 °C
储存温度: - 40 °C ... + 85 °C

证书

REACH: REACH compliant
RoHS: RoHS compliant

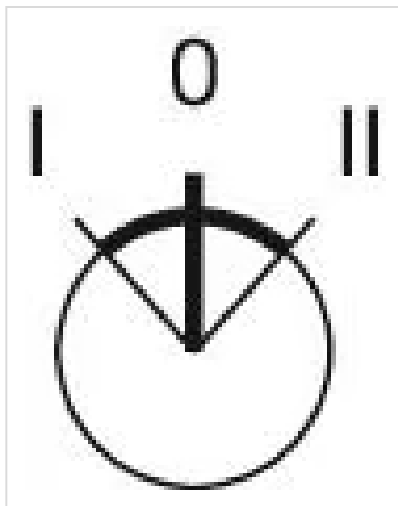
其他

简述: 操作器, Ø 22.5 mm, 30 mm x 30 mm, 不发光的, 黑色, 长柄, 方形, 灰色, 塑料, 自锁 - 复位 - 自锁

提示: 最多可安装3个开关元件

最大开关单元的数量: 3

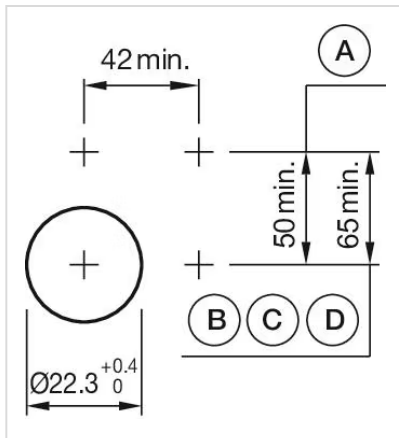
切换位置:



接线图:



安装开孔:



- A = 螺钉端子
- B = 推入式端子
- C = 插入式端子 6.3 mm x 0.8 mm
- D = 双插入式端子 6.3 mm x 0.8 mm

外形尺寸:



A = 螺钉端子