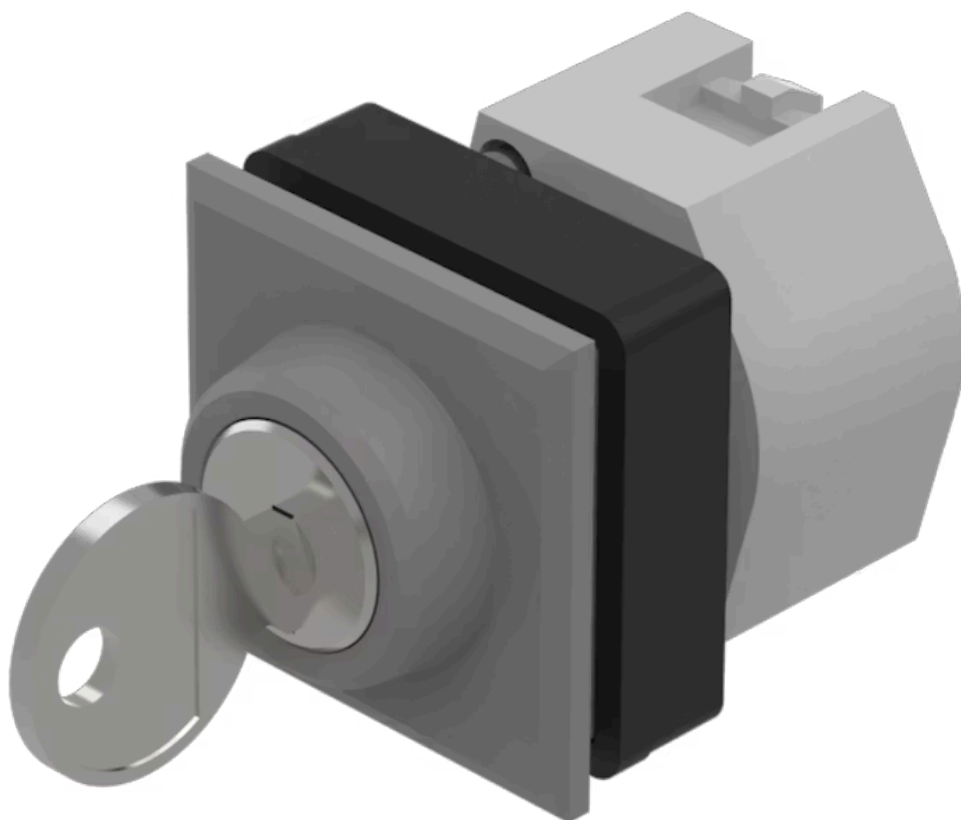


操作器

704.341.008



<https://www.eao.com/component/704.341.008/zh/...>

您的产品:



704.341.008 操作器

正面

正面尺寸:	35 mm x 35 mm
正面形式:	方形
前挡圈颜色:	银色
前挡圈材质:	塑料

安装

设计:	平面的
安装开孔:	30 mm x 30 mm
安装类型:	面板安装

电气特性

标准:	开关遵循“低压开关设备的标准”DIN EN 60947-1
-----	-------------------------------

机械特性

开关动作:	复位 (a) - 自锁
旋转位置:	2位置
开关角度:	90°右 / -45° ... +45°
机械寿命:	≤ 50 000 次
重量:	0.074 kg

环境条件

IP保护:	正面为IP65
-------	---------

工作温度: - 40 °C ... + 55 °C

储存温度: - 40 °C ... + 85 °C

证书

REACH: REACH compliant

RoHS: RoHS compliant

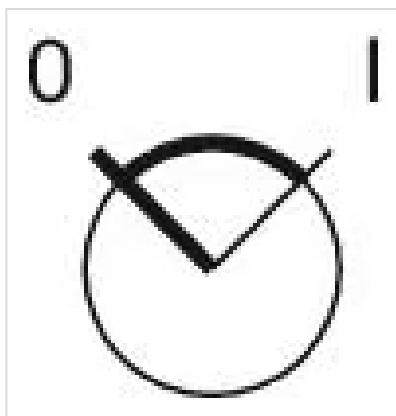
其他

简述: 操作器, 30 mm x 30 mm, 35 mm x 35 mm, 方形, 银色, 塑料, 复位 (a) - 自锁

提示: 标准锁Ronis 251
更多锁具号码请咨询
最多可安装3个开关元件

最大开关单元的数量: 3

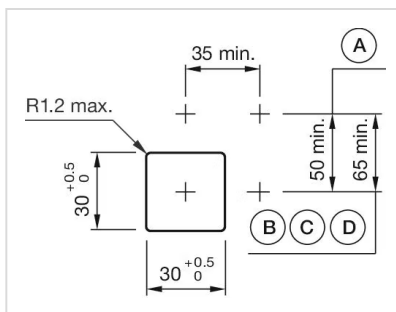
切换位置:



接线图:

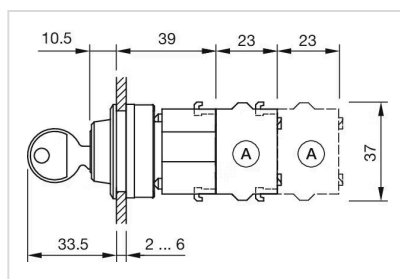


安装开孔:



- A = 螺钉端子
- B = 推入式端子
- C = 插入式端子 6.3 mm x 0.8 mm
- D = 双插入式端子 6.3 mm x 0.8 mm

外形尺寸:



A = 螺钉端子