

操作器

704.411.010.12



<https://www.eao.com/component/704.411.010.12/...>

您的产品:



704.411.010.12 操作器

正面

正面尺寸:	Ø 35 mm
正面形式:	圆形
前挡圈颜色:	黑色
前挡圈材质:	铝

安装

设计:	平面的
安装开孔:	Ø 30.5 mm
安装类型:	面板安装

操作

手柄颜色:	黑色
手柄颜色:	白色
手柄材质:	塑料
手柄形状:	短柄

电气特性

标准:	开关遵循“低压开关设备的标准”DIN EN 60947-1
-----	-------------------------------

机械特性

开关动作:	复位 - 自锁
旋转位置:	2位置

开关角度: 90°右
机械寿命: ≤ 2.5 百万次
重量: 0.042 kg

环境条件

IP保护: 正面为IP65
工作温度: - 40 °C ... + 55 °C
储存温度: - 40 °C ... + 85 °C

证书

REACH: REACH compliant
RoHS: RoHS compliant

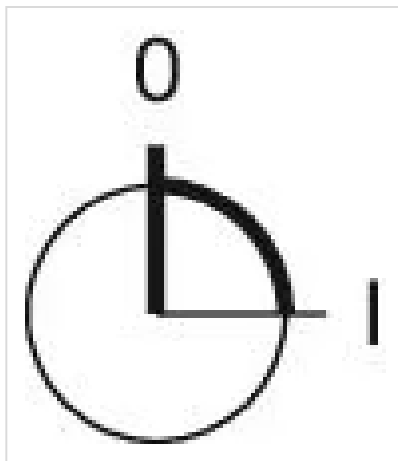
其他

简述: 操作器, Ø 30.5 mm, Ø 35 mm, 不发光的, 黑色, 短柄, 圆形, 黑色, 铝, 阳极氧化, 复位 - 自锁

提示: 最多可安装3个开关元件

最大开关单元的数量: 3

切换位置:



接线图:

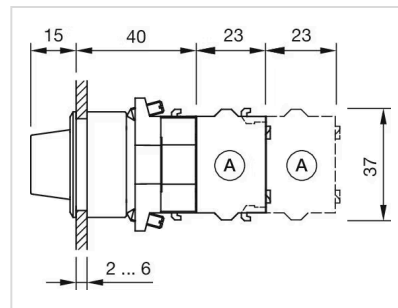


安装开孔:



- A = 螺钉端子
- B = 推入式端子
- C = 插入式端子 6.3 mm x 0.8 mm
- D = 双插入式端子 6.3 mm x 0.8 mm

外形尺寸:



A = 螺钉端子