

# 操作器

704.502.0001



<https://www.eao.com/component/704.502.0001/zh...>

您的产品:

---



## 704.502.0001 操作器

### 正面

正面尺寸:	35 mm x 35 mm
正面形式:	方形
前挡圈颜色:	黑色
前挡圈材质:	塑料

### 安装

设计:	平面的
安装开孔:	30 mm x 30 mm
安装类型:	面板安装

### 操作

手柄颜色:	黑色
手柄颜色:	半透明的
手柄材质:	塑料
手柄形状:	短柄

### 电气特性

标准:	开关遵循“低压开关设备的标准”DIN EN 60947-1
-----	-------------------------------

### 机械特性

开关动作:	自锁 - 复位 - 自锁
旋转位置:	3位置

开关角度: 42°左 / 42°右  
机械寿命: ≤ 2.5 百万次  
重量: 0.042 kg

#### 环境条件

IP保护: 正面为IP65  
工作温度: - 40 °C ... + 55 °C  
储存温度: - 40 °C ... + 85 °C

#### 证书

REACH: REACH compliant  
RoHS: RoHS compliant

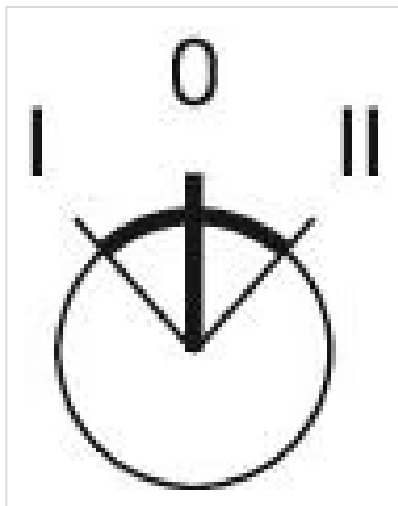
#### 其他

简述: 操作器, 30 mm x 30 mm, 35 mm x 35 mm, 发光可选的, 黑色, 短柄, 方形, 黑色, 塑料, 自锁 - 复位 - 自锁

提示: 最多可安装3个开关元件

最大开关单元的数量: 3

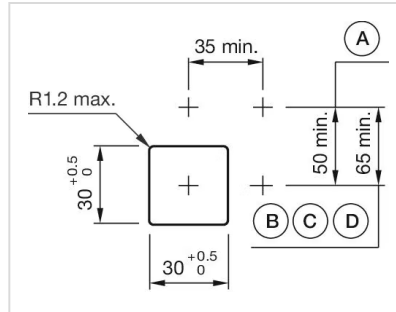
切换位置:



接线图:

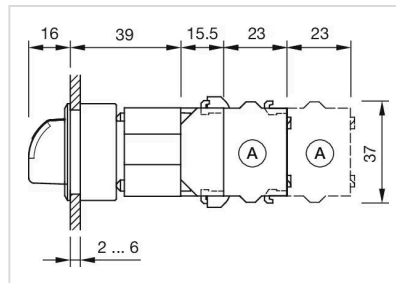


安装开孔:



- A = 螺钉端子
- B = 推入式端子
- C = 插入式端子 6.3 mm x 0.8 mm
- D = 双插入式端子 6.3 mm x 0.8 mm

外形尺寸:



- A = 螺钉端子