

# 操作器

704.510.008I



<https://www.eao.com/component/704.510.008I/zh...>

您的产品:

---



## 704.510.008I 操作器

### 正面

|        |               |
|--------|---------------|
| 正面尺寸:  | 35 mm x 35 mm |
| 正面形式:  | 方形            |
| 前挡圈颜色: | 银色            |
| 前挡圈材质: | 塑料            |

### 安装

|       |               |
|-------|---------------|
| 设计:   | 平面的           |
| 安装开孔: | 30 mm x 30 mm |
| 安装类型: | 面板安装          |

### 操作

|       |      |
|-------|------|
| 手柄颜色: | 黑色   |
| 手柄颜色: | 半透明的 |
| 手柄材质: | 塑料   |
| 手柄形状: | 短柄   |

### 电气特性

|     |                               |
|-----|-------------------------------|
| 标准: | 开关遵循“低压开关设备的标准”DIN EN 60947-1 |
|-----|-------------------------------|

### 机械特性

|       |         |
|-------|---------|
| 开关动作: | 复位 - 自锁 |
| 旋转位置: | 2位置     |

开关角度: 90°右  
机械寿命: ≤ 2.5 百万次  
重量: 0.043 kg

#### 环境条件

IP保护: 正面为IP65  
工作温度: - 40 °C ... + 55 °C  
储存温度: - 40 °C ... + 85 °C

#### 证书

REACH: REACH compliant  
RoHS: RoHS compliant

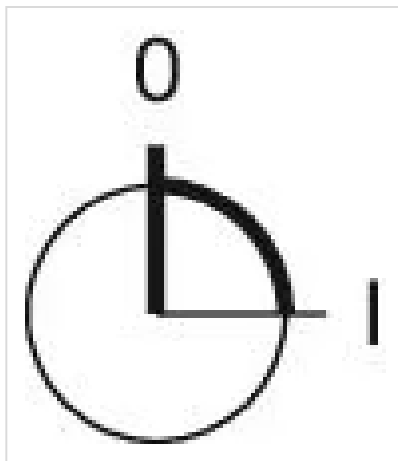
#### 其他

简述: 操作器, 30 mm x 30 mm, 35 mm x 35 mm, 发光可选的, 黑色, 短柄, 方形, 银色, 塑料, 复位 - 自锁

提示: 最多可安装3个开关元件

最大开关单元的数量: 3

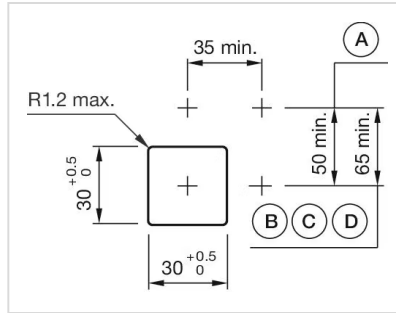
切换位置:



接线图:

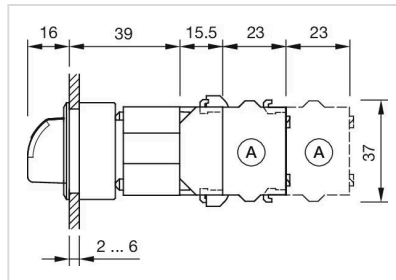


安装开孔:



- A = 螺钉端子
- B = 推入式端子
- C = 插入式端子 6.3 mm x 0.8 mm
- D = 双插入式端子 6.3 mm x 0.8 mm

外形尺寸:



- A = 螺钉端子