

操作器

704.633.1



<https://www.eao.com/component/704.633.1/zh/ac...>

您的产品:



704.633.1 操作器

安装

安装类型: 面板安装

电气特性

标准: 开关遵循“低压开关设备的标准”DIN EN 60947-1

机械特性

重量: 0.008 kg

环境条件

IP保护: 正面为IP65

工作温度: - 40 °C ... + 55 °C

储存温度: - 40 °C ... + 85 °C

证书

REACH: REACH compliant

RoHS: RoHS compliant

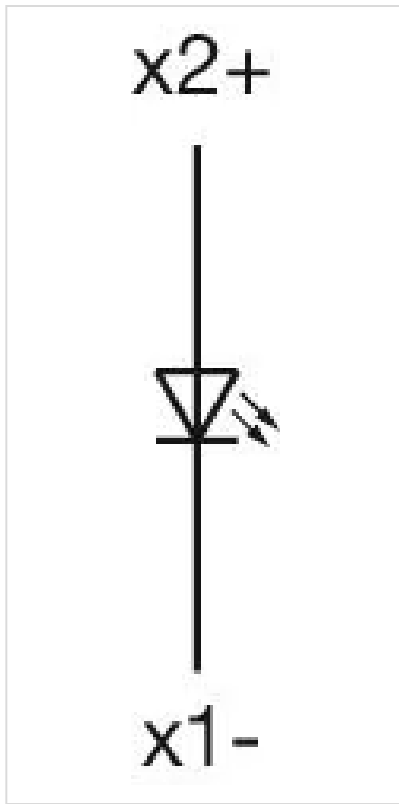
其他

简述: 操作器

外壳颜色: 灰色

外壳材质: 塑料

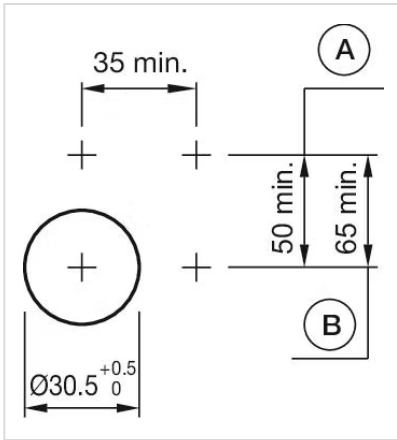
接线图:



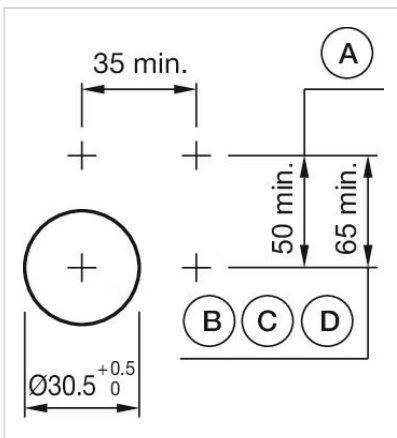
安装开孔:



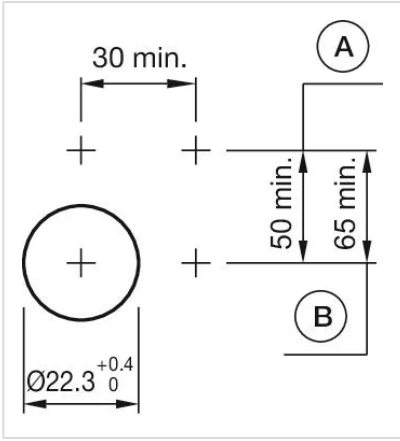
- A = 螺钉端子
 B = 推入式端子
 C = 插入式端子 6.3 mm x 0.8 mm
 D = 双插入式端子 6.3 mm x 0.8 mm



- A = 螺钉端子
 B = 推入式端子

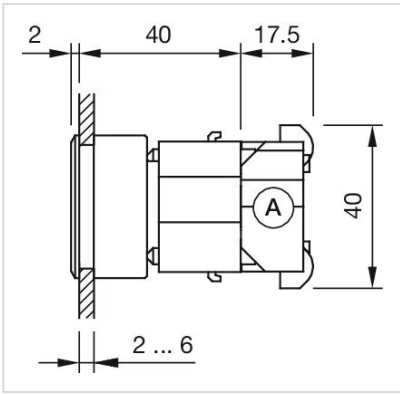


- A = 螺钉端子
 B = 推入式端子
 C = 插入式端子 6.3 mm x 0.8 mm
 D = 双插入式端子 6.3 mm x 0.8 mm

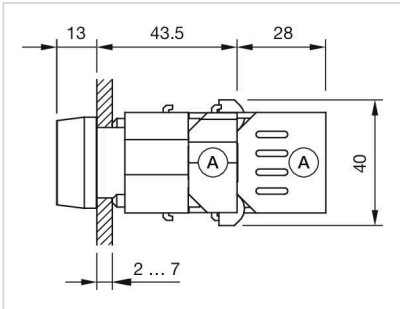


A = 螺钉端子
B = 推入式端子

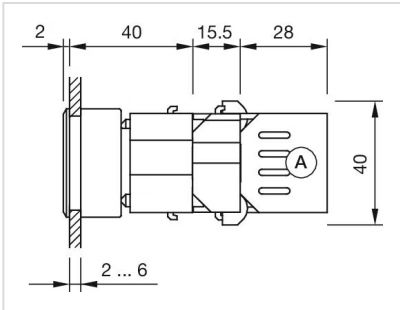
外形尺寸:



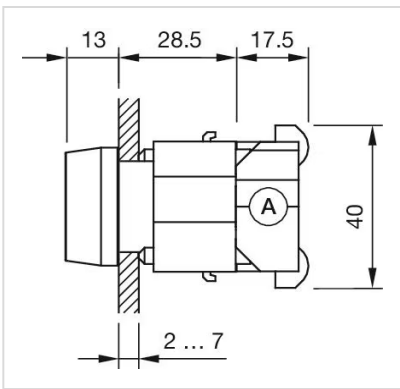
A = 螺钉端子



A = 螺钉端子



A = 螺钉端子



A = 螺钉端子