

# 操作器

704.743.8



<https://www.eao.com/component/704.743.8/zh/ac...>

您的产品:

---



## 704.743.8 操作器

### 正面

正面尺寸:	35 mm x 35 mm
正面形式:	方形
前挡圈颜色:	银色
前挡圈材质:	塑料

### 安装

安装开孔:	30 mm x 30 mm
安装类型:	面板安装

### 电气特性

标准:	开关遵循“低压开关设备的标准”DIN EN 60947-1
-----	-------------------------------

### 机械特性

重量:	0.018 kg
-----	----------

### 环境条件

IP保护:	正面为IP65
工作温度:	- 40 °C ... + 55 °C
储存温度:	- 40 °C ... + 85 °C

### 证书

REACH:	REACH compliant
--------	-----------------

RoHS:

RoHS compliant

其他

简述:

操作器, 30 mm x 30 mm, 35 mm x 35 mm, 方形, 银色, 塑料

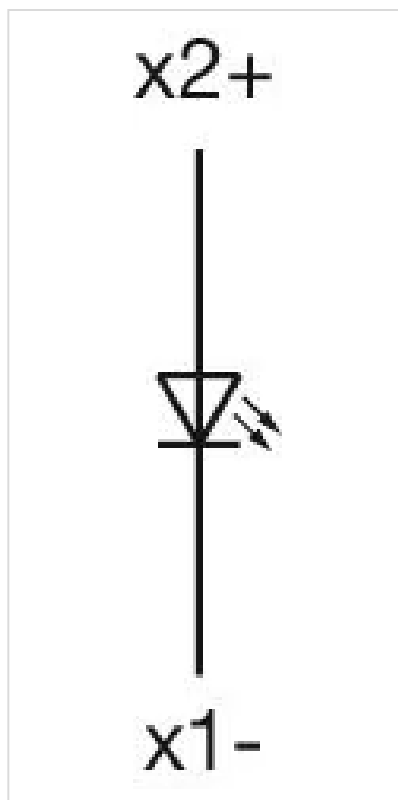
外壳颜色:

黑色

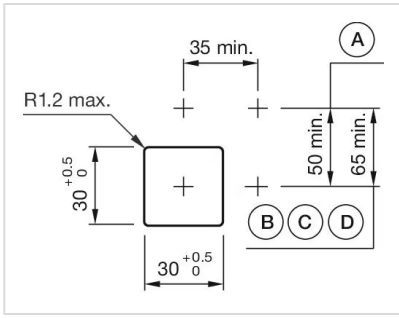
外壳材质:

塑料

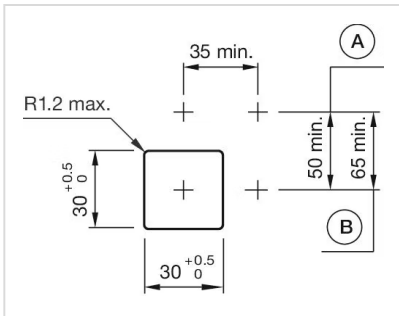
接线图:



安装开孔:

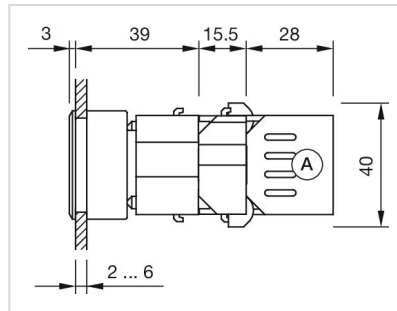


- A = 螺钉端子
- B = 推入式端子
- C = 插入式端子 6.3 mm x 0.8 mm
- D = 双插入式端子 6.3 mm x 0.8 mm

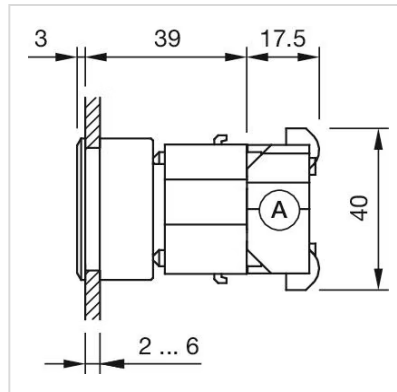


- A = 螺钉端子
- B = 推入式端子

外形尺寸:



- A = 螺钉端子



- A = 螺钉端子