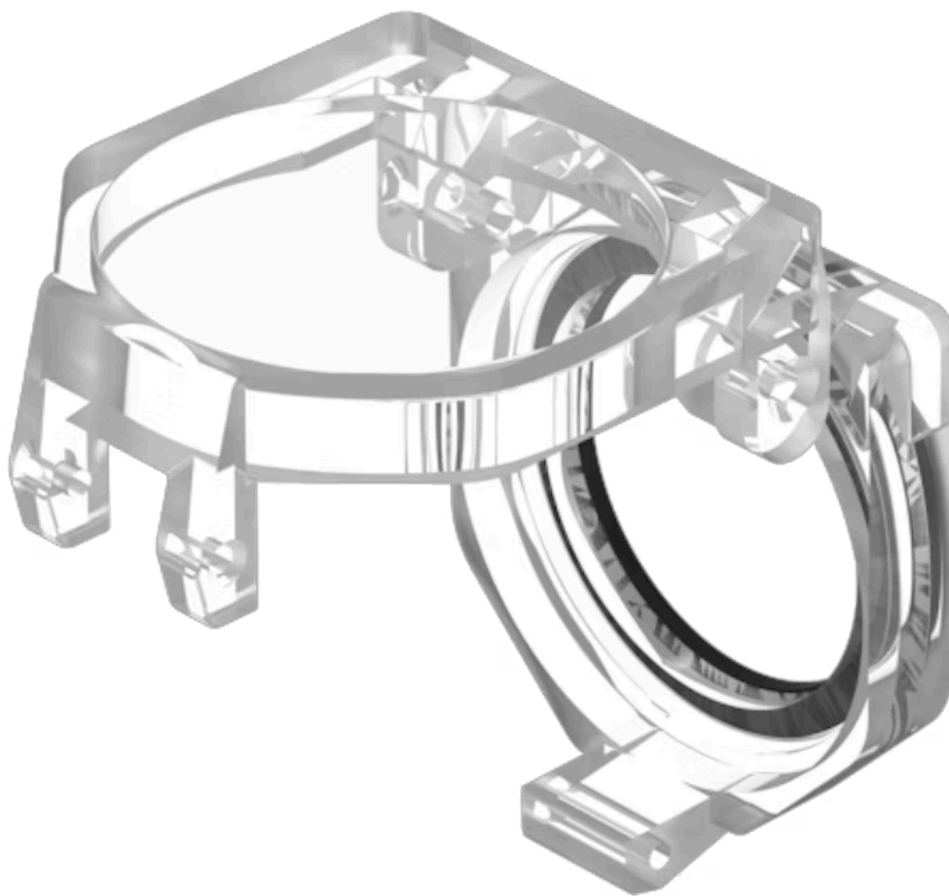


保护盖

704.925.0



<https://www.eao.com/component/704.925.0/zh/pr...>

您的产品:



704.925.0 保护盖

机械特性

重量: 0.007 kg

其他

简述: 保护盖, 塑料, 透明的

标题附件: 保护盖

材质: 塑料

产品属性: 用于按钮

提示: 带密封装置的铰链式

透明度: 透明的

外形尺寸:

