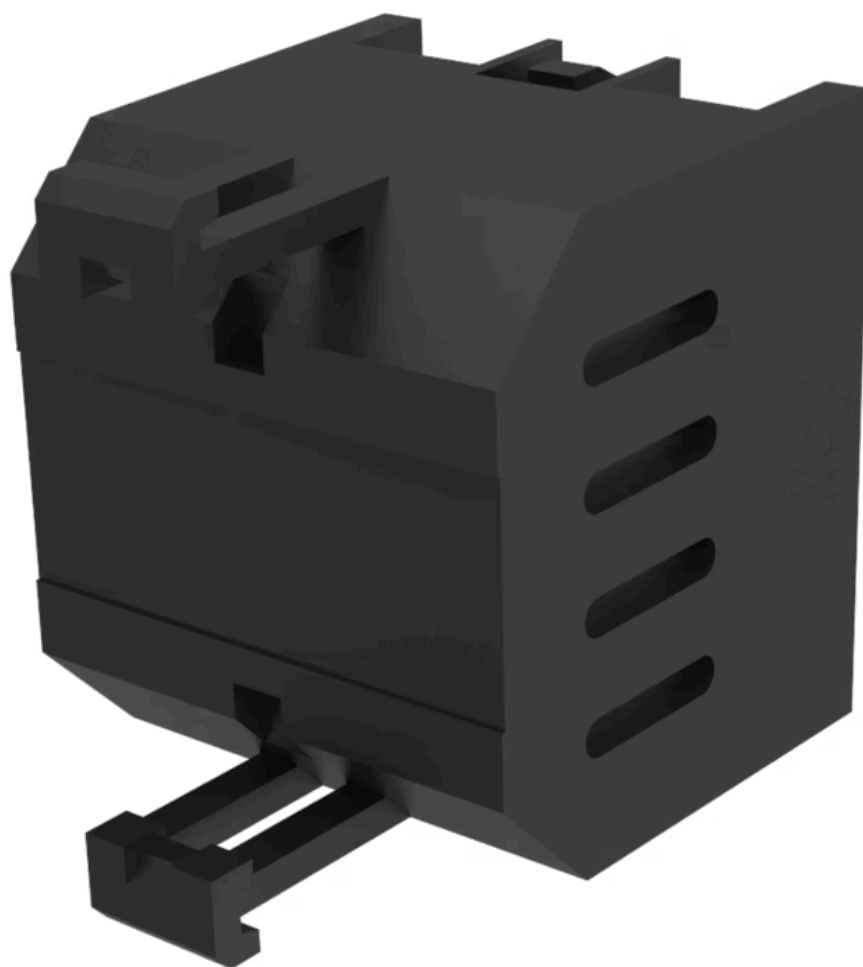


二极管模块 1N4007

704.942.5P



<https://www.eao.com/component/704.942.5P/zh/1...>

您的产品:



704.942.5P
二极管模块 1N4007

机械特性

端子:

推入式端子

重量:

0.015 kg

其他

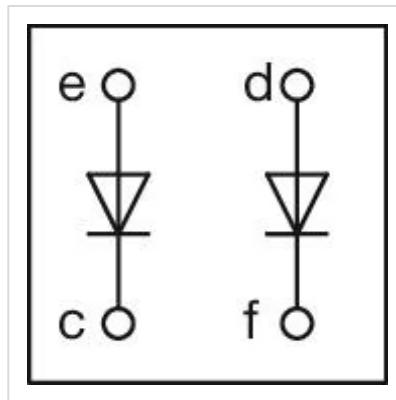
简述:

二极管模块 1N4007, 推入式端子

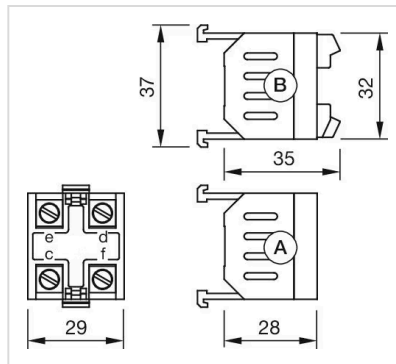
标题附件:

二极管模块 1N4007

接线图:



外形尺寸:



A = 螺钉端子
插入式端子 (PIT)