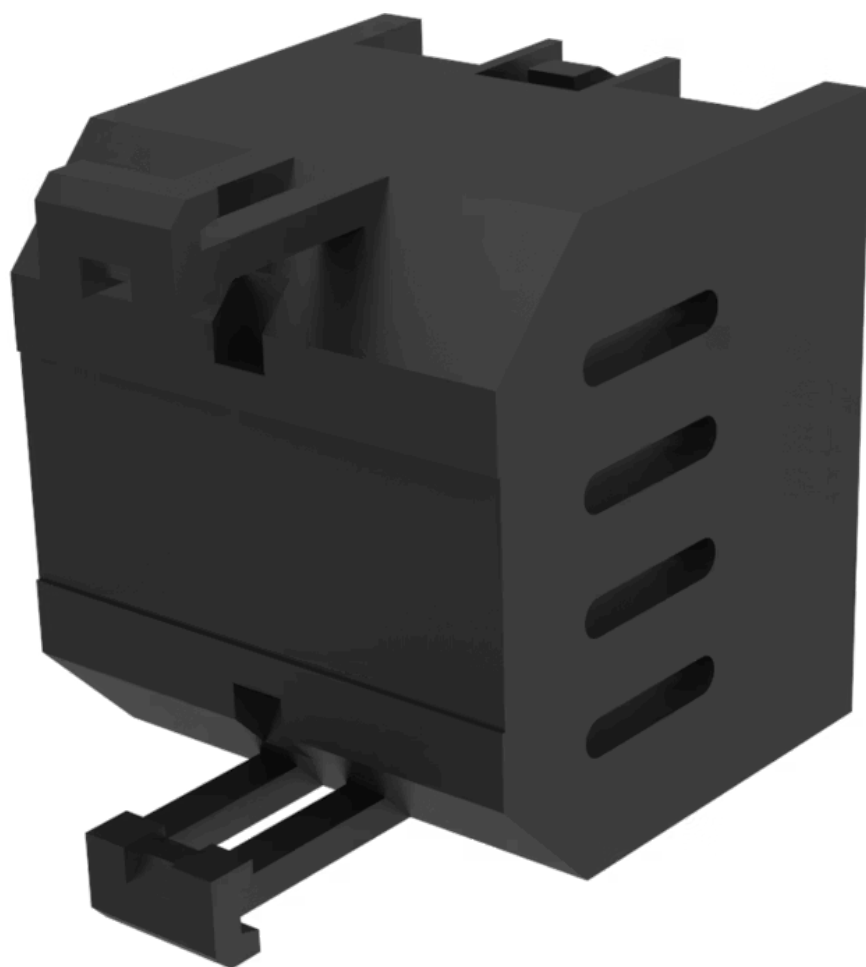


# 闪烁器元件

704.943.0



<https://www.eao.com/component/704.943.0/zh/fl...>

您的产品:

---



## 704.943.0 闪烁器元件

### 电气特性

工作电压: 130 - 230 V AC/DC  $\pm 6\%$

工作电流: 20 mA

### 机械特性

端子: 螺钉端子

重量: 0.026 kg

### 环境条件

IP保护: IP30 后部

工作温度: 0 °C ... + 50 °C

### 证书

**REACH:** REACH compliant

**RoHS:** RoHS compliant

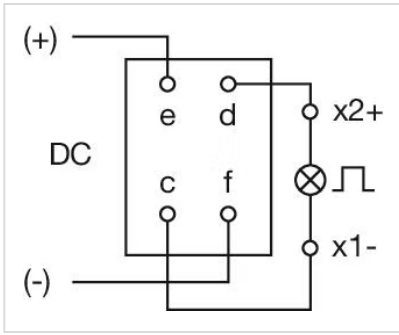
### 其他

简述: 闪烁器元件, 130 - 230 V AC/DC  $\pm 6\%$ , 螺钉端子

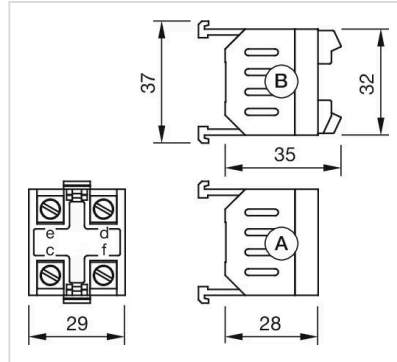
外壳材质: 塑料, 根据 UL 94 V0

产品属性: 灯电压/电流 130 V, 20 mA

接线图:



外形尺寸:



A = 螺钉端子  
 插入式端子 (PIT)