

# 灯座

704.950.0B



<https://www.eao.com/component/704.950.0B/zh/l...>

您的产品:



## 704.950.0B 灯座

### 电气特性

**标准:** 开关遵循“低压开关设备的标准”DIN EN 60947-1/DIN EN 60947-5-1

### 机械特性

**端子:** 环形电缆接线头

**旋转位置:** 2位置

**拧紧力矩:** 螺钉端子0.5 Nm

**电线横截面积:** 最大接线截面积  $2 \times 2.5 \text{ mm}^2$   
剥线长度电线 10 mm  
最大标准细多股导线截面积  $2 \times 1.5 \text{ mm}^2$   
只能使用带长度为 10 毫米的线端护套的绞合导线。  
接线时，一边只能有一个极性。

**重量:** 0.014 kg

### 环境条件

**IP保护:** IP00

**工作温度:**  $-40 \text{ }^\circ\text{C} \dots +55 \text{ }^\circ\text{C}$

**储存温度:**  $-40 \text{ }^\circ\text{C} \dots +85 \text{ }^\circ\text{C}$

**抗冲击能力:** 最大  $300 \text{ m/s}^2$ , 脉宽 11 ms (半正弦曲线 EN/EC 60068-2-27)

**耐振动能力:** 最大  $100 \text{ m/s}^2$ , 从10赫兹...500赫兹, (正弦波EN IEC 60068-2-6)。

**耐候性:** 相对湿度, 最大95%, 不凝结

### 证书

**REACH:** REACH compliant

**RoHS:** RoHS compliant

其他

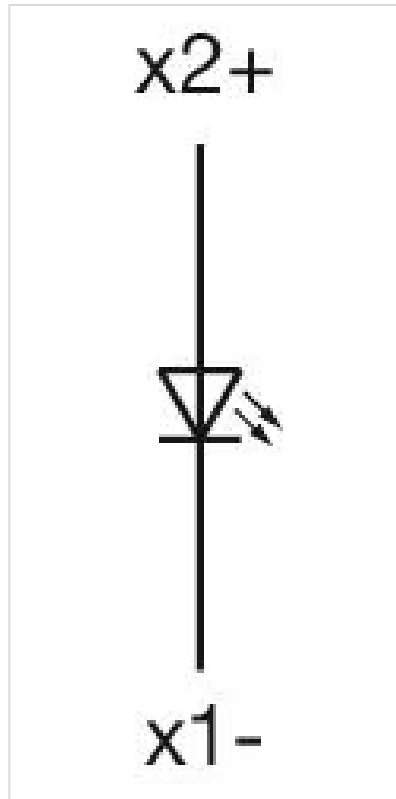
简述: 灯座, 塑料, 环形电缆接线头

外壳材质: 塑料

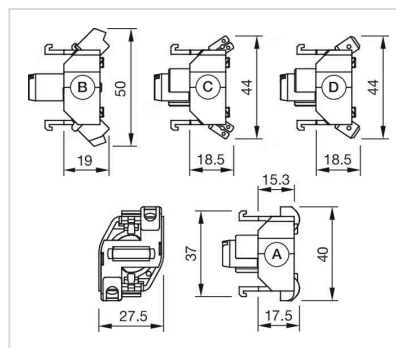
产品属性: 用于环形接线头

提示: 使用灯座时, 必须遵守应用指南。

接线图:



外形尺寸:



- A = 螺钉端子
- B = 直插式端子 (PIT)
- C = 插入式端子 6.3 mm x 0.8 mm
- D = 双插入式端子 6.3 mm x 0.8 mm