

# 灯座

704.950.1



<https://www.eao.com/component/704.950.1/zh/la...>

您的产品:

---



## 704.950.1 灯座

### 电气特性

**标准:** 开关遵循“低压开关设备的标准”DIN EN 60947-1/DIN EN 60947-5-1

### 机械特性

**端子:** 插入式端子, 6.3 x 0.8 mm

**旋转位置:** 2位置

**电线横截面面积:** 快插端子1x6.3 mmx0.8 mm或2x2.8 mmx0.8 mm  
对于带插入式端子的开关，必须使用绝缘套管，并保持65 mm 的安装间距（安装开孔）

**重量:** 0.013 kg

### 环境条件

**IP保护:** IP00

**工作温度:** - 40 °C ... + 55 °C

**储存温度:** - 40 °C ... + 85 °C

**抗冲击能力:** 最大 300 m/s<sup>2</sup>, 脉宽 11 ms (半正弦曲线 EN/EC 60068-2-27)

**耐振动能力:** 最大 100 m / s<sup>2</sup>, 从10赫兹...500赫兹, (正弦波EN IEC 60068-2-6)。

**耐候性:** 相对湿度, 最大95%, 不凝结

### 证书

**REACH:** REACH compliant

**RoHS:** RoHS compliant

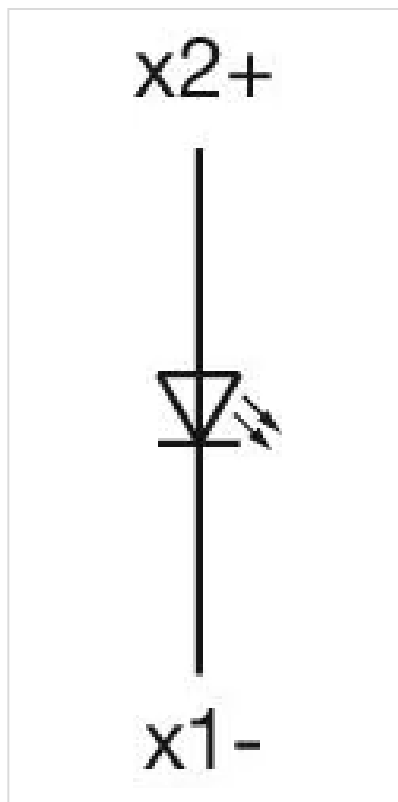
### 其他

简述: 灯座, 塑料, 插入式端子, 6.3 x 0.8 mm

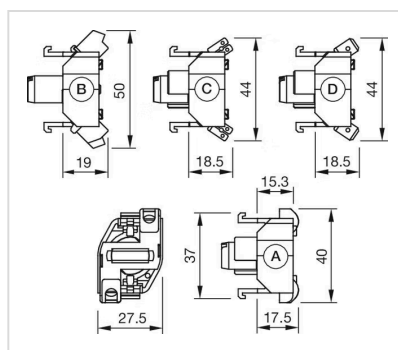
外壳材质: 塑料

提示: 使用灯座时, 必须遵守应用指南。

接线图:



外形尺寸:



- A = 螺钉端子
- B = 直插式端子 (PIT)
- C = 插入式端子 6.3 mm x 0.8 mm
- D = 双插入式端子 6.3 mm x 0.8 mm